

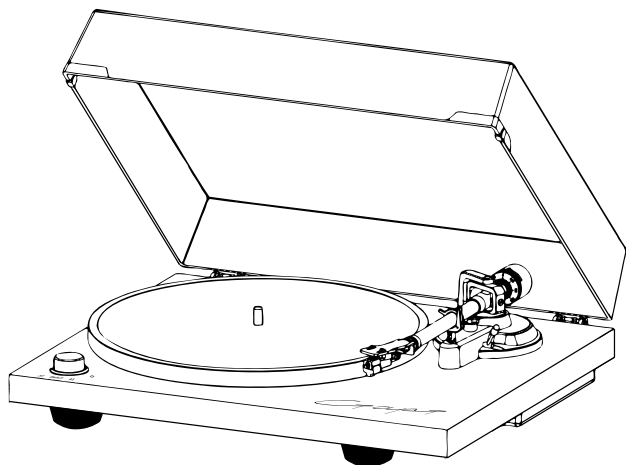


Руководство
пользователя

Старт

LP002P

Виниловый проигрыватель



Radiotekhnika

Содержание

Важная информация	3
Содержимое упаковки	4
Назначение	4
Использование по назначению	5
Компоненты устройства	5
Подготовка к работе (настройка прижимной силы и антискейтинга).....	7
Эксплуатация проигрывателя	10
• Подключение к стереосистеме	10
Техническая поддержка и уход.....	11
Замена головки звукоснимателя.....	12
Технические характеристики	13
Поиск и устранение неисправностей	14
Хранение, транспортировка, ресурс, утилизация.....	15
Условия гарантии	15

ВАЖНО:

Использование элементов управления или настройки, а также выполнение манипуляций, отличных от указанных в настоящем руководстве, может привести к опасным последствиям.

1. До начала использования необходимо соблюдать следующие рекомендации

1. Соблюдайте все рекомендации и предупреждения, указанные в инструкции по эксплуатации и нанесенные на корпусе устройства.
2. Используйте только те принадлежности (аксессуары), которые рекомендованы производителем
3. Пояснение:



- a. символ молнии предупреждает о наличии неизолированного опасного напряжения внутри корпуса, которое может стать причиной поражения электрическим током;
 - b. для снижения риска поражения электрическим током не снимайте крышку устройства (или его заднюю часть), так как внутри нет деталей, пригодных для обслуживания самим пользователем. Доверяйте обслуживание квалифицированному персоналу;
 - c. восклицательный знак в равностороннем треугольнике предупреждает пользователя о наличии важной информации по эксплуатации в прилагаемой к устройству (изделию) инструкции;
 - d. символ ~ обозначает напряжение переменного тока.
4. Во избежание возгорания или поражения электрическим током не подвержайте данное устройство воздействию дождя или влаги. Изделие не должно испытывать воздействие воды (капель или брызг), и на него нельзя помещать предметы, наполненные жидкостью (бокалы, вазы с цветами и пр.).
 5. Устройство не следует использовать рядом с водой или влагой (в сыром помещении, рядом с бассейном и пр.).
 6. Перед установкой и эксплуатацией изделия ознакомьтесь с информацией о его электрических параметрах и требованиями по технике безопасности на задней панели корпуса.
 7. Тщательно выбирайте место для установки устройства. Избегайте размещения под прямыми солнечными лучами или вблизи источников тепла, таких как радиаторы, обогреватели, печи, и других выделяющих тепло приборов (включая усилители), а также вблизи от источников шума и вибрации, таких как трансформаторы или двигатели. Избегайте мест, подверженных чрезмерному запылению, холоду или влаге.
 8. Не следует устанавливать устройство в замкнутом пространстве (в закрытой нише, книжном шкафу или любом подобном месте с недостаточным тепловым рассеиванием).
 9. Не касайтесь поверхностей винилового диска (пластинки) грязными пальцами. Не используйте виниловый диск, на поверхности которого есть повреждения.

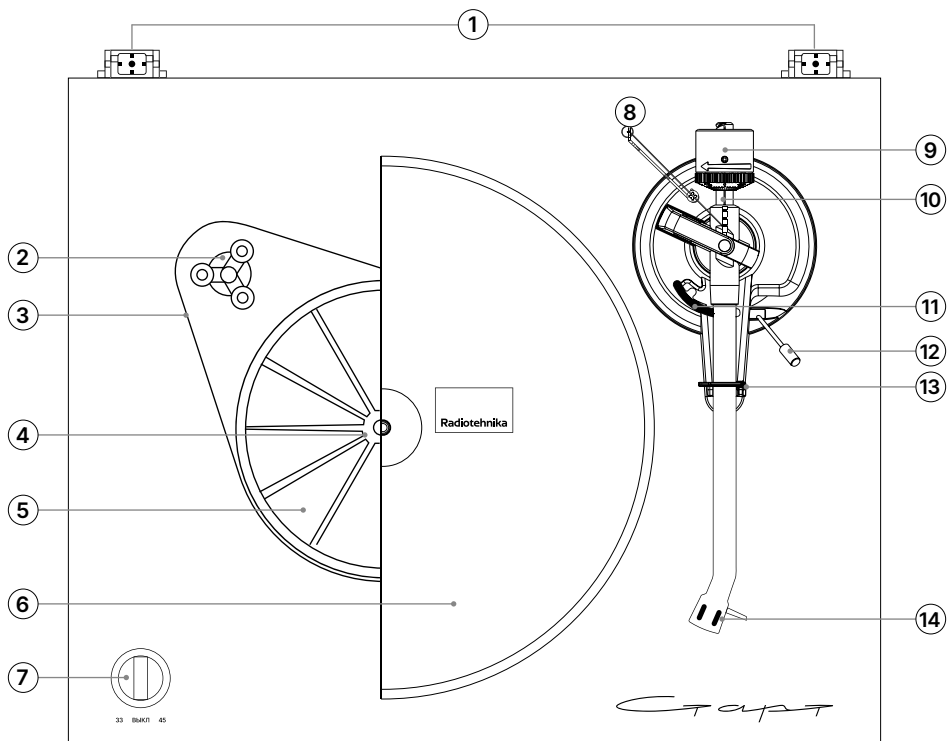
10. Сетевая вилка устройства должна быть легкодоступной. При извлечении вилки из сетевой розетки не тяните за кабель электропитания. Отсоединяйте его, держась за вилку, а не за провод. Защищайте кабель питания от зажатия или защемления, в особенно в местах соединения с вилкой, а также в месте соединения провода с устройством.
11. Рекомендуется отключать устройство от сети, если вы не собираетесь использовать его в течение длительного времени, например во время отпуска.
12. Не пытайтесь чистить устройство химическими растворителями, так как это может повредить его покрытие. Используйте чистую сухую или слегка влажную ткань.
13. Если во время эксплуатации данного устройства возникли проблемы, обратитесь в квалифицированный сервисный центр и не используйте изделие в неисправном состоянии.

2. Содержимое упаковки

1. Проигрыватель Radiotehnika Start LP002P.
2. Опорный диск.
3. Мат для опорного диска.
4. Пассик для привода опорного диска (приводной ремень).
5. Противовес.
6. Пылезащитная крышка.
7. Петли для пылезащитной крышки.
8. Крючок для установки приводного ремня.
9. Грузик антискейтинга.
10. Адаптер электропитания.
11. Фонокабель.
12. Инструкция по эксплуатации.
13. Головка Audio-Technica AT3600L.

3. Назначение

Radiotehnika Start LP002P представляет собой устройство для стереофонического проигрывания виниловых пластинок. Вы можете прослушивать их с помощью подключенной Hi-Fi-системы.



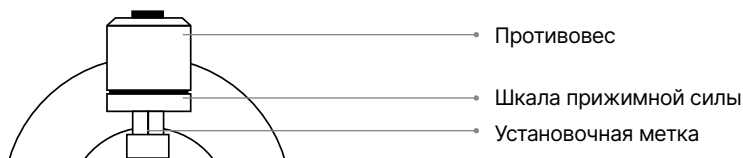
1	Петли крышки
2	Ступенчатый шкив
3	Приводной ремень
4	Шпиндель проигрывателя
5	Шкив
6	Диск проигрывателя
7	Переключатель скорости/остановки (Speed/Stop)
8	Грузик антискейтинга
9	Противовес тонарма
10	Стойка антискейтинга
11	Подъемное устройство тонарма
12	Рычаг тонарма
13	Фиксатор тонарма
14	Съемный картридж

6. Подготовка к работе

1. Установите проигрыватель на ровную поверхность. Выбранное место должно быть стабильным и не подверженным воздействию вибрации.
2. Установите крышку проигрывателя на петли.
3. Снимите стяжку, удерживающую тонарм.
4. Наденьте приводной ремень на шкив проигрывателя, а затем с помощью входящего в комплект крючка для ремня отрегулируйте натяжение ремня таким образом, чтобы он вошел в паз шкива.
5. Установите диск проигрывателя на шпиндель.
6. Поместите слипмат на диск проигрывателя.
7. Наденьте **противовес тонарма** на тонарм и слегка поверните его, чтобы он вкрутился на заднем конце тонарма.
8. Отрегулируйте противовес для установки правильного давления на иглу.
9. Установите **грузик антискейтинга**.
10. Подключите адаптер AC-DC к **разъему питания** на проигрывателе.

Примечание: не подключайте адаптер питания переменного тока к розетке до полного завершения сборки.

6.1 Регулировка прижимной силы звукоснимателя

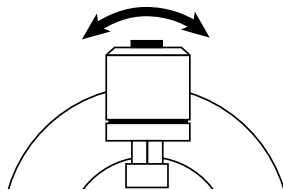


Входящий в комплект противовес подходит для звукоснимателей весом 3.0–6.0 г. Аккуратно нажмите и поверните противовес в направлении задней части тонарма (шкала должна быть направлена в сторону передней части проигрывателя). Снимите защитный колпачок звукоснимателя.

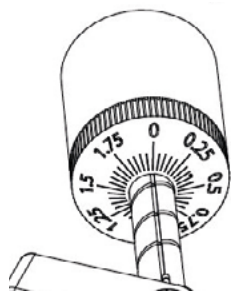
Опустите подъемное устройство тонарма и установите звукосниматель в положение между упором тонарма и диском проигрывателя.

Осторожно поворачивайте противовес, пока не сбалансируется тонарм.

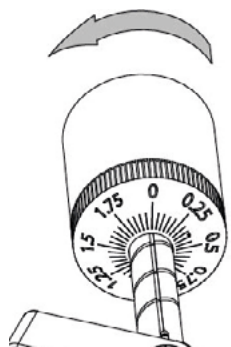
Тонарм должен возвращаться в сбалансированное положение при его перемещении вверх или вниз. Эту регулировку следует выполнять очень аккуратно.



После балансировки тонарма верните его в исходное положение. Удерживая противовес, осторожно поворачивайте кольцо шкалы прижимной силы до совпадения нулевой отметки с черной линией на задней части тонарма. Проверьте, остается ли рычаг в сбалансированном положении.



Поворачивайте противовес против часовой стрелки (если смотреть спереди), чтобы отрегулировать прижимную силу в соответствии с рекомендациями производителя звукоснимателя. Одна отметка на шкале означает 0.05 г прижимной силы.

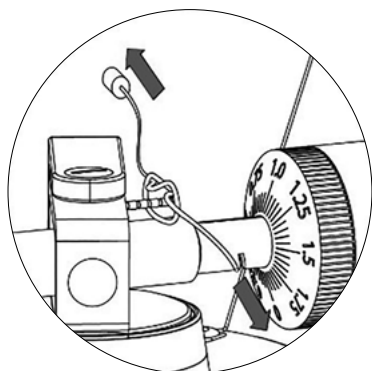


Примечание: рекомендуемое значение прижимной силы для звукоснимателя, установленного на заводе, составляет 3 ± 0.5 г.

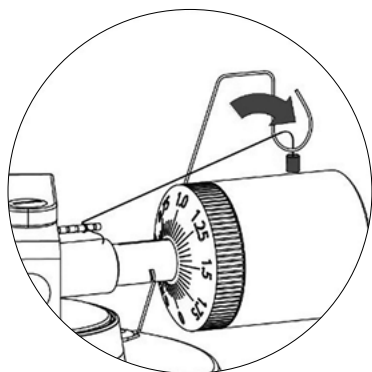
6.2 Установка грузика антискейтинга

В упаковке имеется грузик антискейтинга с короткой леской, для установки которого необходимо выполнить следующие действия.

1. Проденьте петлю лески через стойку для регулировки антискейтинга и установите в третий паз (правильное значение для усилия противоскольжения для звукоснимателя, установленного на заводе).

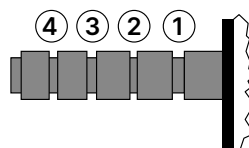


2. Слегка потяните за грузик, чтобы конец лески переместился на стойку.
3. Поднимите грузик над проволочной опорой грузика. Теперь грузик должен свисать в свободном пространстве слева от опоры.



Усилие противоскольжения регулируется в соответствии со значением прижимной силы.

Прижимная сила	Паз на стойке
0.51 - 1.02 г	1-й от тонарма
1.02 - 1.53 г	2-й " "
1.53 - 2.04 г	3-й " "
2.04 г и более	4-й " "



7. Эксплуатация проигрывателя

1. Подключите входящий в комплект адаптер питания к устройству и нажмите кнопку питания, чтобы включить проигрыватель.
2. Снимите защитный колпачок с иглы звукоснимателя.
3. Поместите слипмат на диск проигрывателя и положите на него пластинку. Если используется пластинка-сорокопятка (формата 45 RPM), установите на центральный шпиндель перед тем, как положить ее на опорный диск, соответствующий адаптеру.
4. Установите переключатель 33/45 об/мин в положение, соответствующее типу пластинки. Диск начнет вращаться.
5. Разблокируйте фиксатор тонарма и переведите рычаг подъема тонарма в верхнее положение.
6. Переместите тонарм в положение над нужным участком (дорожкой) на пластинке.
7. Переместите рычаг подъема тонарма в нижнее положение, чтобы приблизить тонарм к пластинке, или поместите иглу над нужным участком на пластинке.
8. Осторожно опустите тонарм, чтобы игла коснулась пластинки.
9. По окончании проигрывания пластинки поднимите тонарм, возвратите его на опору и поверните переключатель скорости/остановки (Speed/Stop) в положение «Стоп» (Stop).
10. Нажмите кнопку питания для выключения.

7.1 Подключение к стереосистеме

Разъемы RCA

- Разъемы RCA данного устройства используются как выходные разъемы Phono и Line. Они выбираются переключателем Phono/Line.
- При использовании выхода Line выводятся аналоговые сигналы линейного уровня, и они могут быть поданы непосредственно на пару активных колонок или соответствующий вход стереосистемы. При использовании выхода Phono его следует подключать к предусилителю-фонокорректору или разъемам входа стереосистемы для подключения проигрывателя.
- Красный разъем служит для подсоединения правого канала, а белый – левого.

Примечание

- Если переключатель Phono/Line установлен в положение LINE, а разъемы RCA подсоединены ко входу стереосистемы, предназначенному для подключения проигрывателя, звук может искажаться из-за перегрузки входа, а стереосистема — оказаться поврежденной.

- Если переключатель Phono/Line установлен в положение PHONO, а разъемы RCA подсоединены к линейному входу стереосистемы, громкость будет очень низкой из-за недостаточного предварительного усиления сигнала.

Разъем RCA не предназначен для непосредственного подключения к пассивным колонкам – при таком подсоединении громкость будет очень низкой.

Коэффициент усиления

Корректируйте разницу между уровнями записи на разных пластинках. При низком (запись тихая) установите переключатель в положение HIGH для достижения комфортной громкости. При высоком (запись громкая) ее проигрывание, напротив, может приводить к искажениям. В таком случае понизьте коэффициент усиления до MID или LOW, ориентируясь на слух.

Регулировка коэффициента усиления активна только при использовании встроенного фонокорректора (селектор выхода в положении LINE), при трансляции по Bluetooth или при записи на компьютер. В случае, когда селектор выхода находится в положении PHONO, регулировка неактивна.

Подключение к сети

Адаптер питания находится в упаковке из пенопласта. Распакуйте адаптер питания и вставьте штекер в **разъем питания постоянного тока** на задней панели проигрывателя. Подключите адаптер питания к розетке.

8. Техническая поддержка и уход

1. Не касайтесь пальцами острия иглы. Избегайте ударов иглы о слипмат или край пластинки.
2. Регулярно очищайте иглу мягкой щеткой движениями, направленными только от ее задней части к передней.
3. Освобождайте пластинки от пыли и жировых пятен с помощью щетки и раствора для очистки пластинок.
4. Очищайте крышку и корпус проигрывателя слегка влажной салфеткой из микрофибры.
5. Рекомендуем использовать оригинальные аксессуары Radiotehnika для чистки пластинок.

Примечание: не используйте другие чистящие средства, содержащие спирт, бензол или иные агрессивные химические вещества, которые могут повредить покрытие проигрывателя.

Проигрыватель практически не требует регулярного ухода. Очищайте его от пыли слегка влажной салфеткой с антистатическим эффектом. Не используйте сухую ткань – в таком случае образуется статическое электричество, и притягивается еще больше пыли! Антистатические чистящие средства можно приобрести в специализированных магазинах, но применять их следует с осторожностью, чтобы не повредить резиновые элементы и аксессуары. Во избежание повреждений перед очисткой рекомендуется установить на место защитный колпачок для иглы.

Если проигрыватель не используется в течение длительного времени, необходимо снять приводной ремень для предотвращения его неравномерного растяжения.

Перед выполнением обслуживания в качестве меры предосторожности всегда отключайте проигрыватель от сети!

Рекомендации

Проигрыватель следует устанавливать на поверхность, не подверженную возникновению в ней резонансных явлений, например, на дерево или многослойную фанеру — во избежание структурных вибраций, мешающих воспроизведению.

8.1 Замена головки звукоснимателя

1. Предварительно наденьте на иглу защитный колпачок, чтобы предотвратить ее повреждение во время замены.
2. Осторожно отсоедините подводящие провода от установленной головки звукоснимателя.
3. Открутите два винта, фиксирующие звукосниматель, а затем его снимите.
4. Установите новый звукосниматель в шелл и слегка закрутите винты. В этот момент полностью их затягивать не следует.
5. Подсоедините провода к клеммам новой головки звукоснимателя.
Цвет проводов указан ниже:

Белый	Левый канал +	(L+)
Синий	Левый канал -	(L-)
Красный	Правый канал +	(R+)
Зеленый	Правый канал -	(R-)

6. Отрегулируйте положение звукоснимателя, чтобы убедиться в том, что он точно выровнен по шеллу с тем, чтобы игла точно попадала в дорожки пластинки.
Для этого можно использовать специальный бумажный шаблон.
7. После точного выравнивания полностью затяните винты.

9. Технические характеристики

Проигрыватель Radiotehnika Start LP002P

Питание	Адаптер питания переменного тока, выход постоянного тока 12 В 500 мА
Энергопотребление	6 Вт
Скорость проигрывателя	33 1/3, 45 об/мин
Отклонение скорости	±1.0%
Общая детонация	< 0.15%
Отношение сигнал/шум	55 дБ
Эффективная длина тонарма	218.5 мм
Вынос	1.85 мм
Размеры проигрывателя (ГхШхВ)	418 x 123 x 346 мм, с открытой крышкой 420 x 410 x 420 мм
Вес	6.65 кг

Картридж Audio-Technica AT3600L

Тип	ММ
Частотная характеристика	20 Гц – 20 000 Гц
Баланс каналов	1.5 дБ
Разнесение каналов (1 кГц/10 кГц)	24/15 дБ
Выходное напряжение	4.2 мВ
Рекомендуемое сопротивление фонокорректора	47 кОм
Рекомендуемая прижимная сила	3.5±0.5 г
Вес	5.7 г

Примечание

Изменения в конструкцию и технические характеристики могут вноситься без уведомления.

Адаптер питания:

Входное напряжение: 100-240 В

Входная частота переменного тока: 50/60 Гц

Выходное напряжение: 12 В постоянного тока

Выходной ток: 0.5 А

Выходная мощность: 6 Вт

Средняя фактическая производительность: 79.62%

Производительность при низкой нагрузке (10%): 70.40%

Потребляемая мощность без нагрузки: 0.073 Вт

Используйте только источник питания, указанный в руководстве по эксплуатации.

10. Поиск и устранение неисправностей

Не включается питание

- Неправильно подключен адаптер питания.
- Нет питания в сети.

Питание включено, но диск не вращается

- Необходимо перевести Переключатель скорости/остановки (Speed/Stop) на отметку 33 или 45, чтобы начать воспроизведение.
- Приводной ремень проигрывателя не надет или соскочил.
- Устройство автоматически переключилось в режим ожидания, нужно снова включить питание.

Проигрыватель вращается, но нет звука, или он недостаточно громкий

- На игле остался защитный колпачок.
- Тонарм поднят вверх.
- Переключатель Phono/Line установлен в положение PHONO, а разъемы подключены к линейному входу стереосистемы.
- Колонки не подключены к системе с проигрывателем.

Искажение звука на одном или обоих каналах:

- Проигрыватель подключен не к тому входу усилителя.
- Повреждена игла или иглодержатель.
- Приводной ремень слишком сильно натянут или загрязнен.
- В подшипнике диска нет масла, он загрязнен или поврежден.
- Пыль на игле.
- Неправильно установлен переключатель ММ/МС у фонокорректора.

Запись воспроизводится слишком быстро или слишком медленно

- Для проигрывания записи выбрана неправильная скорость вращения.

Сильный гул при включении проигрывателя

- Неправильно выполнено заземление.
- Проигрыватель стоит слишком близко к колонкам.

Примечание:

Для защиты иглы вращение диска автоматически останавливается, если музыка не воспроизводится в течение трех минут. Для снижения энергопотребления проигрыватель автоматически переходит в режим ожидания, если музыка не воспроизводится около 20 минут.

Для повторного включения проигрывателя нажмите кнопку включения питания (POWER). Периодическое выключение проигрывателя не является дефектом.

Хранение, транспортировка, ресурс, утилизация

Устройство рекомендуется хранить в складских или домашних условиях и при необходимости транспортировать в крытых транспортных средствах любого вида в упакованном виде при температуре от -25 °С до +70 °С. Место хранения (транспортировки) должно быть недоступным для попадания влаги, прямого солнечного света и исключать возможность механических повреждений. Срок службы устройства — до 2 лет. Устройство не содержит вредных материалов и безопасно при эксплуатации и утилизации (кроме сжигания в непригодных условиях).

Условия гарантии

При соблюдении владельцем правил эксплуатации, изложенных в настоящей инструкции, устройство обеспечивает безопасность в полном объеме требований законодательства, не оказывает вредного воздействия на окружающую среду и человека и признано годным к эксплуатации. Устройство имеет гарантийный срок эксплуатации 12 месяцев с момента покупки без учета времени пребывания в ремонте при соблюдении правил эксплуатации. Право на гарантию дается при заполнении сведений прилагаемого гарантийного талона. В случае повреждения или износа иглы звукоснимателя или приводного пассика из-за ненадлежащего использования ремонт будет осуществлен за счет пользователя.

Гарантийные обязательства не распространяются на перечисленные ниже принадлежности изделия:

- мат для опорного диска;
- опорный диск;
- приводной пассик;
- противовес;
- соединительные кабели;
- инструкцию по эксплуатации.

Заявление об ограничении ответственности

Обновления микропрограммного и/или компонентов аппаратного обеспечения производятся регулярно, поэтому некоторые инструкции, технические характеристики и изображения в данном руководстве могут несколько не совпадать с тем, что справедливо для вашего продукта. Все описания в настоящем руководстве служат только для иллюстрации и могут не относиться к конкретной ситуации. На основе описания, приведенного в настоящем руководстве, не возникает никаких юридических прав.