

INVOLIGHT

Руководство пользователя



PROSpot50

Светодиодный световой прибор
«вращающаяся голова»



2015

Поздравляем Вас с покупкой INVOLIGHT PROSpot50! С этим прибором вы станете обладателем чрезвычайно яркой, функциональной, качественной и профессиональной светодиодной DMX вращающейся головы. Для того, чтобы PROSpot50 могла работать длительное время, прочтите, пожалуйста, внимательно это руководство перед началом эксплуатации. В случае возникновения вопросов обращайтесь, пожалуйста, к вашему INVOLIGHT дилеру. Удачи с Вашим прибором INVOLIGHT!

Часть 1: Предупреждения:

Символы и предупреждающие знаки:

ОПАСНОСТЬ!

Это сочетание символа и Сигнального слова непосредственно указывает на опасную ситуацию, которая, если ее не избежать, может привести к смерти или к тяжелым травмам.

ПРЕДУПРЕЖДЕНИЕ!

Это сочетание символа и предупреждения указывает на потенциально опасную ситуацию, которая, если ее не избежать, приводит к смерти или серьезным травмам.

ОСТОРОЖНО!

Это сочетание символа и предупреждающего слова указывает на потенциально опасную ситуацию, которая, если ее не избежать, приводит к незначительным или легким травмам.

ПРИМЕЧАНИЕ!

Это сочетание символ и предупреждающего слова указывает на потенциально опасную ситуацию, которая, если ее не избежать, приводит к порче имущества или причиняет вред окружающей среде.



Предупреждение об опасной зоне



Предупреждение об опасном напряжении



Перед началом использования необходимо заземлить



Общие предписывающие знаки



Перед тем, как выдернуть вилку

Указания по технике безопасности:

Эта часть содержит важные указания по безопасной эксплуатации прибора. Убедитесь в том, что эта информация доведена до всех людей, которые будут использовать это устройство.

Пожалуйста, внимательно прочтите все предупреждения и инструкции по эксплуатации перед вводом данного устройства в эксплуатацию. Сохраните инструкцию для ответов на вопросы, которые, возможно, могут возникнуть позже. Выполните, пожалуйста, все указания в этой инструкции.

ОПАСНОСТЬ!



Удар электрическим током в результате неправильного питания.

Этот продукт соответствует классу защиты I и может подключаться только к розетке с заземляющим контактом. Используйте для подключения только прилагаемый шнур питания. Каждый раз берите шнур в руку и, не подключая, проверьте изоляцию кабеля на наличие повреждений. При несоблюдении этого существует опасность поражения электрическим током, пожара и опасности для жизни. При возникновении подозрений на повреждение изоляции, обратитесь в авторизованный сервис.

ОПАСНОСТЬ!



Поражение током из-за высокого напряжения внутри устройства.

В устройстве находятся компоненты, в которых при работе присутствует высокое напряжение. Не вносите никаких изменений в устройство и не снимайте крышку. Внутри прибора нет компонентов, которые должны обслуживаться пользователем. При несоблюдении этого существует опасность поражения электрическим током, пожара и опасности для жизни.

ПРЕДУПРЕЖДЕНИЕ!



Отключение от электросети.

Отсоедините кабель питания, только если устройство полностью отключено. Убедитесь, что электрическая розетка находится рядом с аппаратом и легко доступна.

ПРЕДУПРЕЖДЕНИЕ!



Условия эксплуатации.

Этот прибор разработан только для использования внутри помещений. Чтобы избежать повреждений, не подвергайте устройство воздействию жидкости или влаги. Если есть подозрение, что в устройство попала жидкость, то прибор должен быть немедленно отключен от сети. Повреждения в изоляции могут быть причиной смертельных поражений электрическим током. Избегайте прямых солнечных лучей, сильных загрязнений и сильной вибрации.

ПРЕДУПРЕЖДЕНИЕ!



Травмы глаз при высокой интенсивности света.

Никогда не смотрите прямо на источник света. Прямой взгляд на луч может привести к ожогам сетчатки.

ПРЕДУПРЕЖДЕНИЕ!



Риск эпилептического припадка.

Избегайте длинных периодов непрерывных вспышек света с частотами между 10 и 20 вспышек/сек, так как у чувствительных людей это может вызвать эпилептические припадки (особенно у больных эпилепсией).

ПРИМЕЧАНИЕ!



Пожароопасность

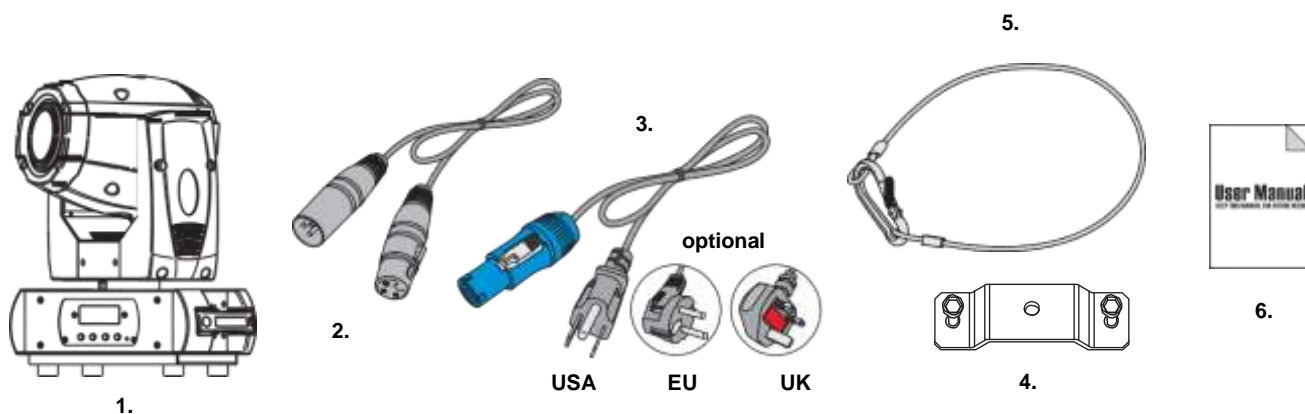
Никогда не накрывайте само устройство или его вентиляционные отверстия. Не устанавливайте прибор непосредственно рядом с источником тепла. Держите устройство вдали от открытого пламени..

ВНИМАНИЕ!



Не оставляйте без присмотра упаковочный материал. Пластик, полистирол и другие части могут стать опасными для детей!

Поставка:



1. Вращающаяся голова
2. Сигнальный кабель
3. Электрический кабель
4. Скоба крепления
5. Страховочный тросик
6. Инструкция

Правила использования:

INVOLIGHT PROSpot50 представляет собой прибор для световых и цветовых эффектов. Этот прибор предназначен только для профессионального использования и исключительно внутри помещения. Устройство может использоваться только теми, кто имеет достаточные физические, психологические и интеллектуальные способности, а также имеет соответствующий опыт и знания. Другие лица могут использовать это устройство, только если они находятся под контролем или имеют ответственных за их безопасность.

Устройство одобрено только для питания от переменного напряжения 90-240 В, 50/60 Гц. Световой прибор PROSpot50 - технически сложное оборудование и обращаться с ним необходимо с осторожностью. Избегайте тряски и ударов при установке, демонтаже и эксплуатации прибора. Устанавливайте PROSpot50 только в местах, защищенных от пыли, влаги и высоких температур. Допустимый диапазон рабочих температур должен быть в пределах от -5° до $+45^{\circ}$ по Цельсию. Относительная влажность не должна превышать 50% (при $+45^{\circ}$)! Во время использования, а также во время транспортировки следует избегать прямых солнечных лучей.

Для целей собственной безопасности, а также других людей, должно быть обеспечено, чтобы кабели не лежали в беспорядке. Во время грозы устройство должно быть отключено от сети! Вращающаяся голова, для безопасности, должна монтироваться со страховочным тросиком! Применяйте PROSpot50 только для профессиональных нужд и только в том случае, если Вы знакомы с функциями и правилами работы. Другие лица могут работать с прибором, если Вы уверены, что они также знакомы с функциями. В большинстве случаев, неисправности возникают из-за ошибочных операций. Если повреждение происходит из-за несоблюдения правил использования и предписаний в данной инструкции, то это приведет к аннулированию гарантии, и может привести к последствиям, таким как короткое замыкание, пожар, поражение электрическим током или падения устройства. Любые несанкционированные изменения в устройстве запрещены по соображениям безопасности.

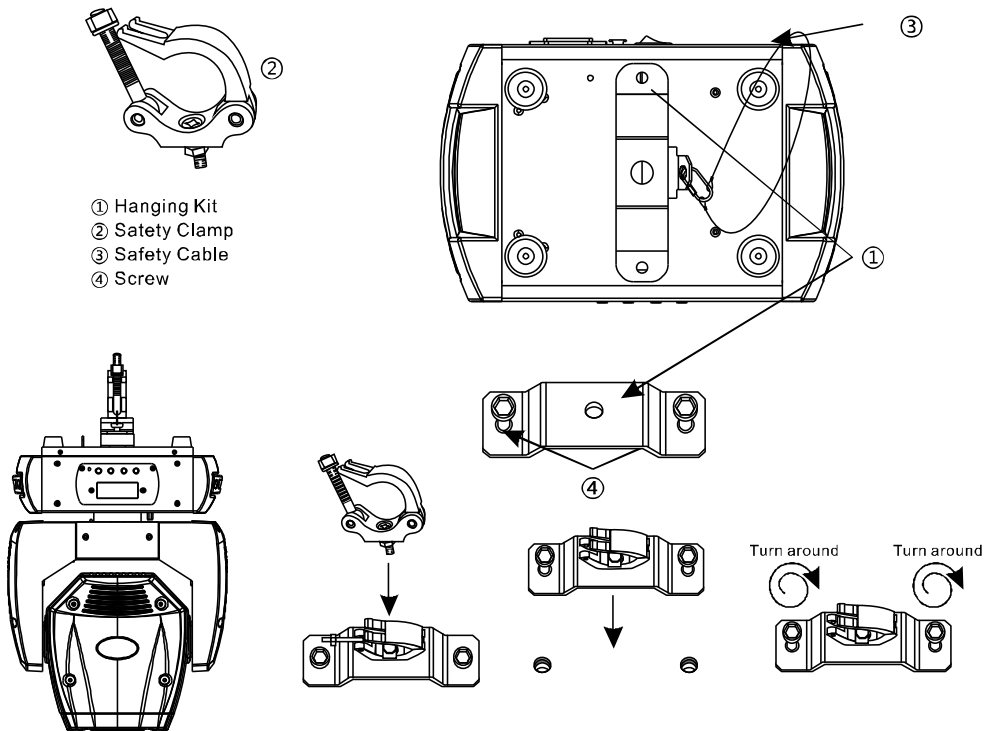
Производитель не несет ответственности за повреждения, вызванные неправильной установкой и эксплуатацией!

Часть 2: Установка:

Распакуйте оборудование, перед использованием проверьте его тщательно на предмет повреждений. Установите в подходящем месте или прикрепите его к ферме. При установке прибора на высоте, для безопасности он должен монтироваться со страховочным тросиком. Кроме того, кронштейн должен быть тщательно затянут! Затем подключите прибор к источнику питания. При необходимости подключите кабель DMX, для подсоединения к другим устройствам или контроллеру DMX. Подробнее о DMX или Мастер/Ведомый в части 3 и 4.

При установке должны быть соблюдены положения BGV C1 (ранее VBG 70) и DIN 15560! Установка должна быть выполнена только квалифицированным персоналом!

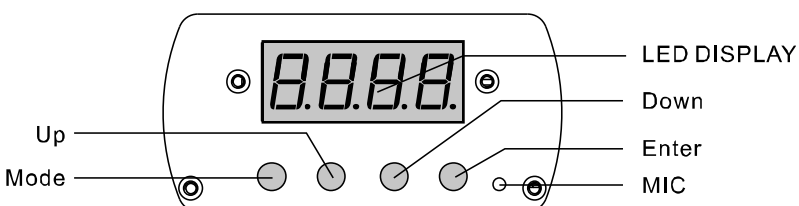
ВАЖНО! Такелажные работы требует большой опыт. Это включает в себя знания о расчете лимитов рабочих нагрузок, подбор монтажных материалов, проверка безопасности используемого материала, необходимый опыт и не ограничивается только этим. Не пытайтесь ни при каких обстоятельствах производить установку самостоятельно, если вы не имеете соответствующую квалификацию. Воспользуйтесь услугами специалиста. Неправильная установка может привести к травме и/или привести к повреждению имущества.



Часть 3: Функции:

LED дисплей с 4 рабочими кнопками:

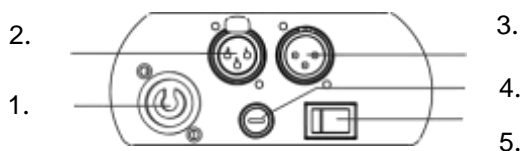
Подключите PROSpot50 к сети. Устройство выполнит обычную операцию сброса. Подождите, пока она не закончится. Светодиодный дисплей с 4-мя кнопками - здесь могут быть установлены все настройки прибора. Ниже приведены различные варианты настройки в виде таблицы.



Структура меню:

MODE	ADDR	VALU	A001 - A512	Установка DMX адреса
		SLAV	ON / OFF	Ведомый режим
	AUTO	IP1 - IP 8	ALON AU-A	Режим Авто
			MAST AU-M	Основные настройки
			ALON AU-A	Единичные настройки
SOUN	IP1 - IP 8	MAST AU-M	Основные настройки	
SET	MIC	M-XX		Чувствительность микрофона
	LOAD	ON/OFF		Обновить данные (Когда «on» - установка настроек последней операции)
	VER	V-1 .0		Отображение версии программного обеспечения
	CALI	CH1	0 - 255	Калибровка цвета
		CH2	0 - 255	Калибровка Гобо
CH3		0 - 255	Калибровка фокуса	
DMX	MOD1			Режим: 13 каналов
	MOD2			Режим: 11 каналов
REST	ON / OFF			Выполнить сброс установок
SIGL	S1			Проводной режим
	S2			Беспроводной режим
	S3			Беспроводной "In" и проводной "Out"
TEMP	TXXX			Индикация температуры
DEGR	PAN	630/540/360		PAN диапазон
	TILT	270/180/90		TILT диапазон

Панель разъемов:

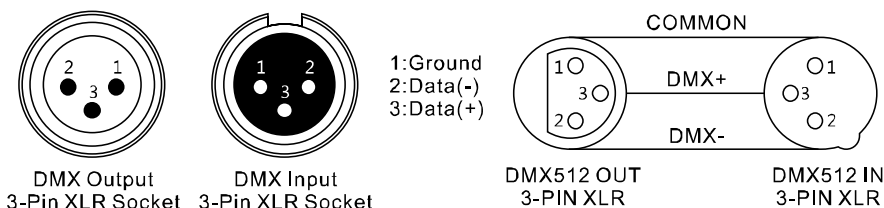


1. Разъем PowerCon™ для подключения к электрической сети.
2. 3-контактный XLR- разъем выхода сигнала управления DMX.
3. 3-контактный XLR- разъем входа сигнала управления DMX (например, DMX пульта)
4. Предохранитель F2A 250V
5. Выключатель питания

При замене предохранителя отключите кабель питания и используйте только указанный тип предохранителя!

DMX-разъемы:

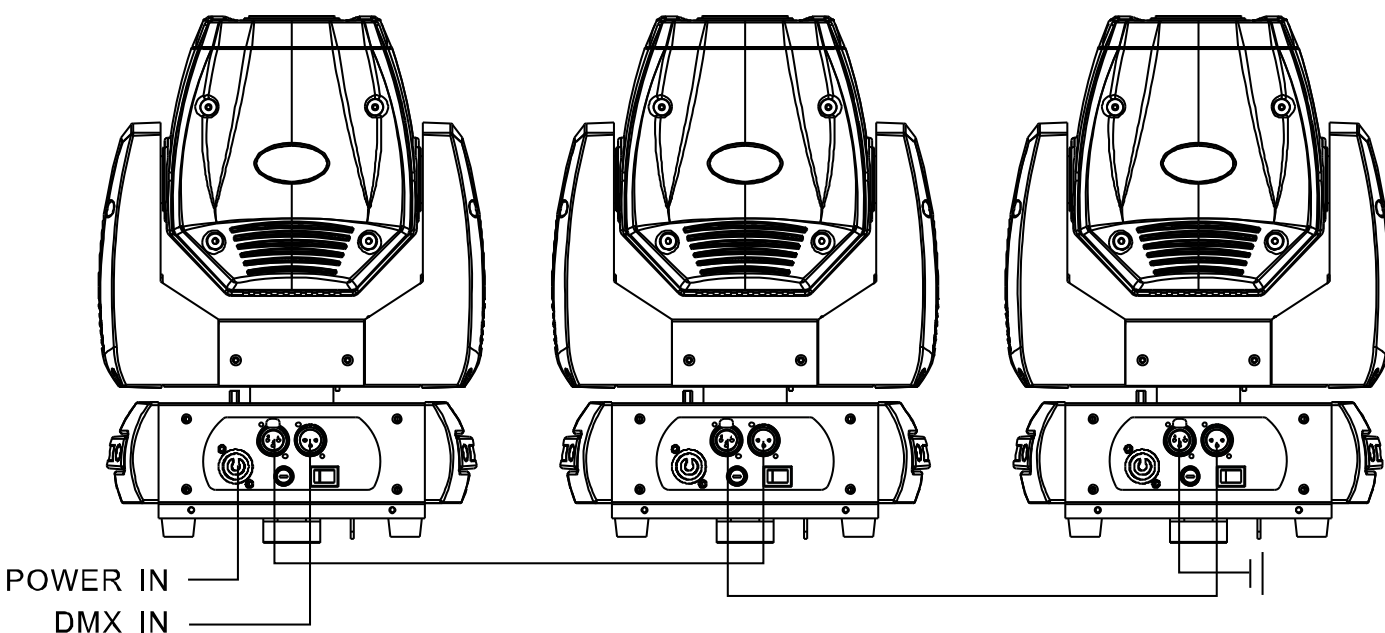
Один 3-контактный разъем XLR служит для выхода DMX, другой 3-контактный разъем XLR для входа DMX сигнала.



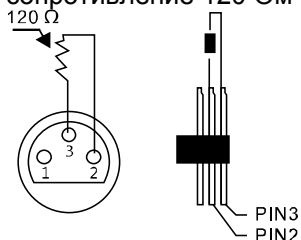
Режимы подключения „DMX“:

Протокол DMX-512 позволяет с помощью цифрового пульта управлять несколькими устройствами DMX через общую линию управления.

Подключите DMX вход прибора с выходом DMX контроллера или другого устройства DMX. Подключите выходной сигнал DMX первого прибора на вход второго и так далее, чтобы сформировать последовательную цепь.



Для длинных DMX линий или при высоких помехах от электрической сети, например, на дискотеке, рекомендуется использовать DMX-терминатор. DMX-терминатор, это XLR-разъем, который имеет сопротивление 120 Ом между контактами 2 и 3, подключается в последний выходной разъем линии DMX.



Соединение " Мастер/Ведомый "

При включении группы приборов в режим "мастер / ведомый", первый прибор будет управлять остальными аналогичными приборами (автоматически или под управлением от музыки). Эта функция особенно полезна для создания шоу без использования DMX контроллера. Подключите DMX-выход устройства «мастер» к DMX входу первого «ведомого» устройства. Затем соедините DMX выход первого «ведомого» устройства к DMX входу второго «ведомого» устройства и так далее.

Автономный режим:

PROSpot50 можно использовать без контроллера, в автономном режиме. Отключите PROSpot50 от контроллера и выберите внутреннюю программу.

Часть 3: DMX-каналы:

PROSpot50 имеет 11 или 13 DMX каналов, что позволяет очень гибко управлять прибором.

Примечание: Здесь будут перечислены каналы управления по стандарту DMX-512 для управления с помощью DMX-контроллера.

Каналы:

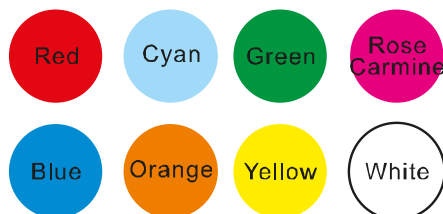
Режим/Канал		Функция	Значения	Описание
16-бит	8-бит			
1	1	PAN движение	0 - 255	Установка движения по панораме
2		PAN точное движение	0 - 255	Точная регулировка по панораме
3	2	TILT наклон	0 - 255	Установка движения наклона
4		TILT точный наклон	0 - 255	Точная регулировка наклона
5	3	PAN/TILT скорость	0 - 225	Регулировка скорости панорамы / наклона (от медленного к быстрому)
			226 - 235	Затемнение при всех движениях
			236 - 245	Затемнение при движении колеса
			246 - 255	Нет функций
6	4	Колесо цвета	0 - 15	Открытый / Белый
			16 - 31	Цвет 1
			32 - 47	Цвет 2
			48 - 63	Цвет 3
			64 - 79	Цвет 4
			80 - 95	Цвет 5
			96 - 111	Цвет 6
			112 - 127	Цвет 7
			128 - 189	Переход к эффекту радуги (от быстрого к медленному)
190 - 193	Остановка вращения			
7	5	Колесо гобо	0 - 9	Открыто
			10 - 19	Гобо 1
			20 - 29	Гобо 2
			30 - 39	Гобо 3
			40 - 49	Гобо 4
			50 - 59	Гобо 5
			60 - 69	Гобо 6
			70 - 89	Гобо 1 с эффектом дрожания от медленного к быстрому
			90 - 109	Гобо 2 с эффектом дрожания от медленного к быстрому
			110 - 129	Гобо 3 с эффектом дрожания от медленного к быстрому
			130 - 149	Гобо 4 с эффектом дрожания от медленного к быстрому
			150 - 169	Гобо 5 с эффектом дрожания от медленного к быстрому
170 - 189	Гобо 6 с эффектом дрожания от медленного к быстрому			
190 - 255	Изменения гобо от медленного к быстрому			
8	6	Вращение гобо	0 - 3	Нет функций
			4 - 127	Вращение гобо вперед, от медленного к быстрому
			128 - 131	Остановка вращения Гобо
			132 - 255	Вращение гобо в обратном направлении, от медленного к быстрому
9	7	Эффект стробоскопа	0 - 31	Нет эффект стробоскопа (затвор закрыт)
			32 - 95	Нет эффект стробоскопа (затвор открыт)
			96 - 127	Эффект стробоскопа, от медленного к быстрому
			128 - 159	Импульсный эффект стробоскопа, от медленного к быстрому

			160 - 191	Нет эффекта стробоскопа (затвор открыт)
			192 - 223	Случайный эффект стробоскопа, от медленного к быстрому
			224 - 255	Нет эффекта стробоскопа (затвор открыт)
10	8	Диммер	0 - 255	Диммер 0 - 100%
11	9	Фокус	0 - 255	Моторизованный фокус
12	10	Призма – эффект и вращение	0 - 5	Эффект призмы выключен
			6 - 127	Эффект призмы включен
			128 - 255	Вращение призмы, от медленного к быстрому
13	11	Специальные функции	0 - 79	Нет функций
			80 - 84	Сброс настроек по движению
			85 - 87	Сброс по PAN/TILT
			88 - 90	Сброс для колеса цвета
			91 - 93	Сброс для колеса Гобо
			94 - 96	Сброс для стробоскопа и диммера
			97 - 99	Сброс для всех других двигателей
			100 - 119	Программа Авто 1
			120 - 139	Программа Авто 2
			140 - 159	Программа Авто 3
			160 - 179	Программа Авто 4
			180 - 199	Программа Авто 5
			200 - 219	Программа Авто 6
			220 - 239	Программа Авто 7
			240 - 255	Режим звуковой активации

Rotating gobos



Colors



Часть 4. Поиск и устранение неисправностей:

Устройство не работает, нет света и вентилятор не работает:

Проверьте подключение к сети и главный предохранитель.

Нет ответа на контроллере DMX:

Проверьте разъемы DMX и правильность подключения кабелей. Проверьте настройки адреса DMX и полярность. Проверьте, не лежат ли кабели DMX рядом или вместе с кабелями высокого напряжения. Попробуйте использовать другой контроллер DMX.

Все ремонтные работы должны выполняться квалифицированным специалистом!

Часть 5: Обслуживание

Чистка и техническое обслуживание:

Очень важно периодически чистить оптическую часть.

Отключите устройство от сети!

Требуется еженедельная чистка линзы, так как от дым-жидкостей могут оставаться следы налета, что снижает яркость прибора.

Необходимо ежемесячно чистить вентиляторы.

Дихроичные цветные фильтры, гобо колесо и внутренние линзы необходимо чистить ежемесячно.

Для того, чтобы подшипники вращающихся частей хорошо работали, их необходимо смазывать примерно каждые 6 месяцев. Для смазывания маслом используйте шприц с тонкой иглой. Количество масла не должно быть чрезмерным.

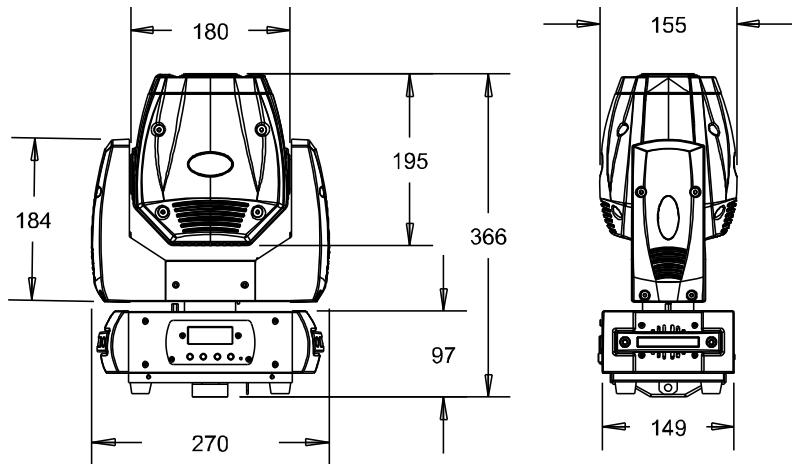
Уход и техобслуживание должны проводиться только специалистом!

Часть 6: Спецификация

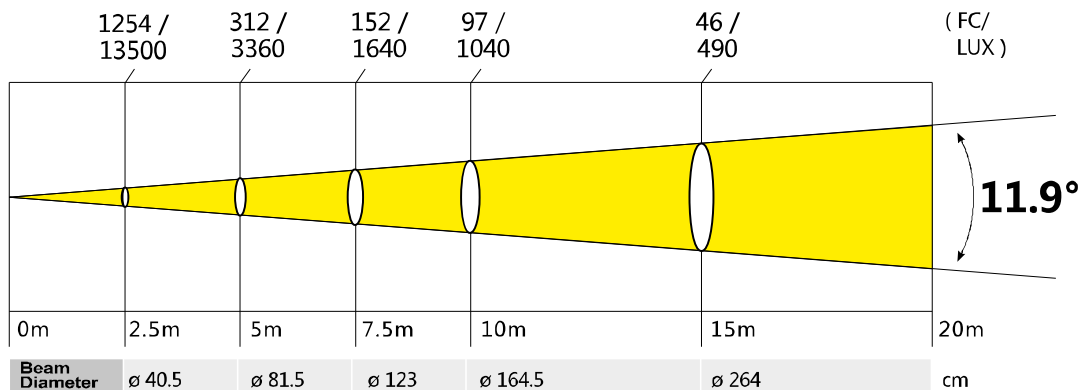
НАЗВАНИЕ МОДЕЛИ:	PROSpot50
Категория продукта:	Светодиодная вращающаяся голова
Тип:	Вращающаяся голова
Количество светодиодов:	1
Мощность светодиода:	50 Вт
Количество гобо:	6 + открытый
Количество цветов:	7 цветов + белый
Размер гобо:	Наружный диаметр (OD) 21,8 мм / внутренний диаметр (ID) 5,14 мм
DMX вход:	3-контактный разъем XLR "папа"
Выход DMX:	3-контактный разъем XLR "мама"
Режим DMX:	11 или 13 каналов
Функции DMX:	Панорама, Наклон, Стробоскоп, Диммер, Колесо Гобо, , Цветовое колесо, Призма, Фокус
Движение PAN:	360°, 540°, 630°
Движение TILT:	90°, 180°, 270°
Стробоскоп, частота:	> 20 Гц
Автономные режимы:	Режим Авто, Звуковая активация
Управление меню:	„Режим/ESC“, „Вверх“, „Вниз“, „Ввод“
Дисплей:	LED-дисплей
Потребляемая мощность:	55 Вт
Разъем питания:	PowerCon™
Материал корпуса:	Металл, пластик ABS
Цвет корпуса:	Черный
Охлаждение:	Вентилятор
Освещенность:	70.760 люкс @ 1 м
Напряжение питания:	90-240 В, 50/60Гц
Размеры:	149 x 270 x 366 мм
Вес:	6,6 кг

PROSpot50

Размеры и чертежи:



Photometric Beam Angle Data 11.9° Beam Angle $LUX \times 0.0929 = FC$



Для всех жителей Европейского Союза:

Этот продукт является предметом Директивы 2002/96 Европейского / ЕС. Запрещается утилизировать старое оборудование вместе с бытовым мусором.



Этот символ на устройстве или упаковке означает, что по окончании цикла эксплуатации утилизация продукта может принести вред окружающей среде. Не выбрасывайте прибор (или аккумуляторы) вместе с бытовыми отходами. Прибор и используемые батареи должны быть утилизированы с помощью специализированной компании для переработки. Это устройство должно быть возвращено дистрибьютору или в местную компанию по переработке. Уважайте местные экологические правила.

Если вы сомневаетесь, проконсультируйтесь в руководящих принципах утилизации в местных органах власти.

WEEE-Reg.-Nr. Deutschland: DE51964046

PROSpot50



INVOLIGHT

www.invask.ru



ООО «ИНВАСК»

Адрес: 143406, Московская область, Красногорск, ул. Ленина, дом 3 Б

Тел. (495) 565-0161 (многоканальный)

Факс (495) 565-0161, доб. 105

<http://www.invask.ru> e-mail: invask@invask.ru

Сервис-центр «ИНВАСК»

Адрес: 143400, Московская область, Красногорск, Коммунальный квартал, дом. 20

Тел. (495) 563-8420, (495) 564-5228

e-mail: service@invask.ru