

USER MANUAL
MANUALE D'USO

PL 50

FLUSH-MOUNT
CEILING LOUDSPEAKER

DIFFUSORE ACUSTICO
PER CONTROSOFFITTO





ENGLISH	
SAFETY PRECAUTIONS	4
DESCRIPTION	6
INSTALLATION	6
CONNECTION	7
NOTES ABOUT CONSTANT VOLTAGE SYSTEMS	7
SPECIFICATIONS	8
ITALIANO	
AVVERTENZE PER LA SICUREZZA E PRECAUZIONI D'USO	10
DESCRIZIONE	12
INSTALLAZIONE	12
COLLEGAMENTO	13
NOTE SUI SISTEMI A TENSIONE COSTANTE	13
DATI TECNICI	14

**IMPORTANT NOTES**

Before connecting and using this product, please read this instruction manual carefully and keep it on hand for future reference. This manual is to be considered an integral part of this product and must accompany it when it changes ownership as a reference for correct installation and use as well as for the safety precautions.

RCF S.p.A. will not assume any responsibility for the incorrect installation and / or use of this product.

SAFETY PRECAUTIONS

1. All the precautions, in particular the safety ones, must be read with special attention, as they provide important information.
2. Loudspeaker lines (amplifier outputs) can have a sufficiently high voltage (i.e. 100-70 V) to involve a risk of electrocution: never install or connect this loudspeaker when the line is alive.
3. Make sure all connections have been made correctly and the loudspeaker input voltage is suitable for the amplifier output.
4. Protect loudspeaker lines from damage. Make sure they are positioned in a way that they cannot be stepped on or crushed by objects.
5. Make sure that no objects or liquids can get into this product, as this may cause a short circuit.
6. Never attempt to carry out any operations, modifications or repairs that are not expressly described in this manual. Contact your authorized service centre or qualified personnel should any of the following occur:
 - The loudspeaker does not function (or works in an anomalous way).
 - The cable has been damaged.
 - Objects or liquids have got into the unit.
 - The loudspeaker has been damaged due to heavy impacts or fire.
7. Should the loudspeaker emit any strange odours or smoke, remove it from the line after having immediately switched the amplifier off.
8. Do not connect this product to any equipment or accessories not foreseen. For suspended installation, only use the dedicated anchoring points and do not try to hang this loudspeaker by using elements that are unsuitable or not specific for this purpose. Also check the suitability of the support surface to which the product is anchored (wall, ceiling, structure, etc.), and the components used for attachment (screw anchors, screws, brackets not supplied by RCF etc.), which must guarantee the security of the system / installation over time, also considering, for example, the mechanical vibrations normally generated by transducers.

IMPORTANT NOTES

9. RCF S.p.A. strongly recommends this product is only installed by professional qualified installers (or specialised firms) who can ensure a correct installation and certify it according to the regulations in force. The entire audio system must comply with the current standards and regulations regarding electrical systems.

10. There are numerous mechanical and electrical factors to be considered when installing a professional audio system (in addition to those which are strictly acoustic, such as sound pressure, angles of coverage, frequency response, etc.).

11. Hearing loss

Exposure to high sound levels can cause permanent hearing loss. The acoustic pressure level that leads to hearing loss is different from person to person and depends on the duration of exposure.

To prevent potentially dangerous exposure to high levels of acoustic pressure, anyone who is exposed to these levels should use adequate protection devices.

When a transducer capable of producing high sound levels is being used, it is necessary to wear ear plugs or protective earphones.

See the technical specifications in the instruction manual for the maximum sound pressure the loudspeaker is capable of producing.

12. To ensure a correct sound reproduction, loudspeaker phase is to be respected (loudspeakers are connected respecting the amplifier polarity). This is important when loudspeakers are installed adjacent one another, for instance, in the same room.

13. To prevent inductive effects from causing hum, noise and a bad system working, loudspeaker lines should not be laid together with other electric cables (mains), microphone or line level signal cables connected to amplifier inputs.

14. The loudspeaker cable shall have wires with a suitable section (twisted, if possible, to reduce inductive effects due to surrounding electro-magnetic fields) and a sufficient electrical insulation. Refer to local regulations since there may be additional requirements about cable characteristics.

15. Install this loudspeaker far from any heat source.

16. Do not use solvents, alcohol, benzene or other volatile substances for cleaning the external parts of this product.

RCF S.P.A. THANKS YOU FOR PURCHASING THIS PRODUCT, WHICH HAS BEEN DESIGNED TO GUARANTEE RELIABILITY AND HIGH PERFORMANCE.

DESCRIPTION



PL 50 is a flush-mount ceiling 6" (dual-cone) loudspeaker.

It has an internal transformer that allows direct connection to **100 V** constant voltage lines.

The transformer has 2 inputs for power tapping: 6 – 3 W.

The false-ceiling installation is made through its 2 spring clamps without using tools and other additional attachment components.

INSTALLATION



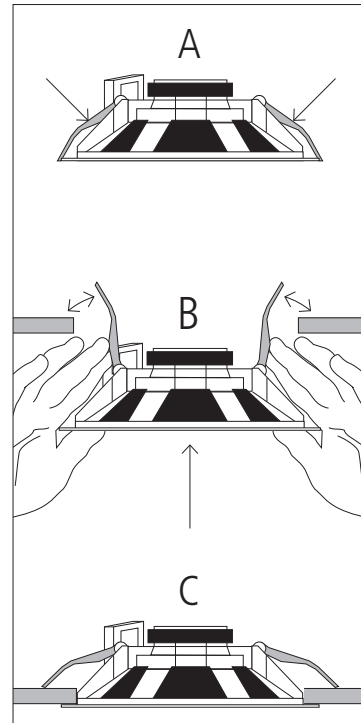
WARNING: loudspeakers are to be installed by qualified personnel respecting all safety standards.

Loudspeakers must be installed securely, making sure the support structure (the ceiling) has the necessary mechanical characteristics for the loudspeaker weight, without the risk of a fall that could damage things or cause an injury.

Before proceeding, verify that behind the ceiling there is enough room for a loudspeaker: with respect to the loudspeaker front flange surface plane, an empty room at least 100 mm deep is required.

INSTALLATION:

1. Drill a hole with a diameter of 164 (± 2) mm in the ceiling in the exact spot selected for installation.
2. Connect the loudspeaker (read the next manual section).
3. The loudspeaker has 2 spring clamps (picture A) for fixing without using tools. Push hard the 2 spring clamps up (and keep them in position), at the same time insert the loudspeaker into the ceiling hole (picture B).
4. Release the 2 spring clamps (note: pay attention to your fingers!) to let the loudspeaker be lifted and fixed to the ceiling (picture C).



WARNING: loudspeaker connections should be only made by qualified and experienced personnel having the technical know-how or sufficient specific instructions to ensure that connections are made correctly and to prevent any electrical danger.

To prevent any risk of electric shock, do not connect loudspeakers when the amplifier is switched on.

Before turning the system on, check all connections and make sure there are no accidental short circuits.

The entire sound system shall be designed and installed in compliance with the current local laws and regulations regarding electrical systems.

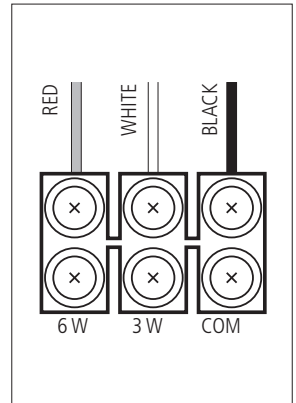
The loudspeaker has 3 wires (red, white, black) for connection.

It is advisable to add screw terminals (not included) for electrical insulation and wire connection to a 100 V constant voltage line.

NOTE: IF THE LINE IS 70 V INSTEAD, THE POWER WILL BE HALVED.

Connect the amplifier output marked with '0', 'b' or 'COM' to the loudspeaker black wire (common).

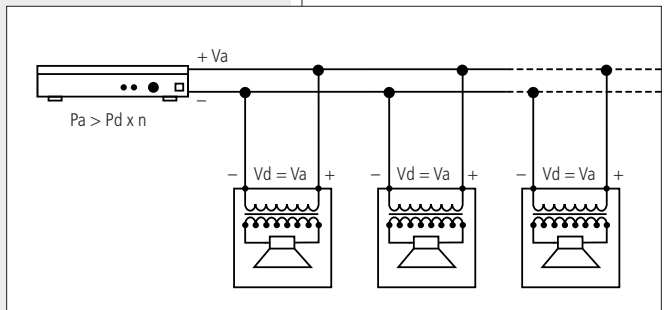
According to the chosen power, connect the amplifier 100 V output (terminal marked with '100 V' or 'a') to either the red wire (6 W) or the white one (3 W). Insulate the unused wire.



NOTES ABOUT CONSTANT VOLTAGE SYSTEMS



- The loudspeaker input voltage (V_d) shall correspond to the amplifier output voltage (V_a).
- The sum of nominal power values ($P_d \times n$) of all loudspeakers connected to the line shall not exceed the amplifier power (P_a).
- Make sure all loudspeakers are connected in phase to ensure a correct sound reproduction.
- Always use cables having wires with an adequate cross-section, considering the cable length and the total loudspeaker power.
- Loudspeaker lines must be kept separated from mains cable, microphone cables or others, in order to avoid inductive phenomena may cause hum or noises.
- Use loudspeaker cables having twisted wires to reduce hum caused by inductive effects due to coupling with electromagnetic fields.





Input voltage	100 V
Power	6 – 3 W
Frequency response	100 Hz ÷ 20 kHz
Sensitivity	90 dB dB (1 m / 1 W)
Max. sound pressure level	98 dB (1 m / 6 W)
Transducer	6" dual-cone
Body material	UL94 H-B auto-extinguishing plastic, UV resistant
Body colour	'Signal white' RAL 9003
Grille material	plastic
Dimensions	ø 186 mm, 65 mm deep
Net weight	0.49 kg

**IMPORTANTE**

Prima di collegare ed utilizzare questo prodotto, leggere attentamente le istruzioni contenute in questo manuale, il quale è da conservare per riferimenti futuri. Il presente manuale costituisce parte integrante del prodotto e deve accompagnare quest'ultimo anche nei passaggi di proprietà, per permettere al nuovo proprietario di conoscere le modalità d'installazione e d'utilizzo e le avvertenze per la sicurezza.

L'installazione e l'utilizzo errati del prodotto esimono la **RCF S.p.A.** da ogni responsabilità.

AVVERTENZE PER LA SICUREZZA E PRECAUZIONI D'USO

- 1.** Tutte le avvertenze, in particolare quelle relative alla sicurezza, devono essere lette con particolare attenzione, in quanto contengono importanti informazioni.
- 2.** La linea diffusori (uscita dell'amplificatore) può avere una tensione sufficientemente alta (es. 100 V) da costituire un rischio di folgorazione per le persone: non procedere mai all'installazione o alla connessione del diffusore quando la linea è in tensione.
- 3.** Assicurarsi che tutte le connessioni siano corrette e che la tensione d'ingresso del diffusore sia compatibile con le caratteristiche d'uscita dell'amplificatore.
- 4.** Accertarsi che la linea diffusori non possa essere calpestata o schiacciata da oggetti, al fine di salvaguardarne la perfetta integrità.
- 5.** Impedire che oggetti o liquidi entrino all'interno del prodotto, perché potrebbero causare un corto circuito.
- 6.** Non eseguire sul prodotto interventi / modifiche / riparazioni se non quelle espressamente descritte sul manuale istruzioni.
Contattare centri di assistenza autorizzati o personale altamente qualificato quando:
 - il diffusore non funziona (o funziona in modo anomalo);
 - il cavo è danneggiato;
 - oggetti o liquidi sono entrati nel diffusore;
 - il diffusore non è più integro (a causa di urti / incendio).
- 7.** Nel caso che dal diffusore provengano odori anomali o fumo, spegnere immediatamente l'amplificatore relativo alla linea e poi scollegare il diffusore.
- 8.** Non collegare a questo diffusore apparecchi ed accessori non previsti.
Quando è prevista l'installazione sospesa, utilizzare solamente gli appositi punti di ancoraggio e non cercare di appendere il diffusore con elementi non idonei o previsti allo scopo.

IMPORTANTE

Verificare inoltre l'idoneità del supporto (parete, soffitto, struttura ecc.) e dei componenti utilizzati per il fissaggio (tasselli, viti, staffe non fornite da RCF ecc.) che devono garantire la sicurezza dell'impianto / installazione nel tempo, anche considerando, ad esempio, vibrazioni meccaniche normalmente generate da un trasduttore.

9. La RCF S.p.A. raccomanda vivamente che l'installazione di questo prodotto sia eseguita solamente da installatori professionali qualificati (oppure da ditte specializzate) in grado di farla correttamente e certificarla in accordo con le normative vigenti.

Tutto il sistema audio dovrà essere in conformità con le norme e le leggi vigenti in materia di impianti elettrici.

10. Vi sono numerosi fattori meccanici ed elettrici da considerare quando si installa un sistema audio professionale (oltre a quelli prettamente acustici, come la pressione sonora, gli angoli di copertura, la risposta in frequenza, ecc.).

11. Perdita dell'udito

L'esposizione ad elevati livelli sonori può provocare la perdita permanente dell'udito. Il livello di pressione acustica pericolosa per l'udito varia sensibilmente da persona a persona e dipende dalla durata dell'esposizione. Per evitare un'esposizione potenzialmente pericolosa ad elevati livelli di pressione acustica, è necessario che chiunque sia sottoposto a tali livelli utilizzi delle adeguate protezioni; quando si fa funzionare un trasduttore in grado di produrre elevati livelli sonori è necessario indossare dei tappi per orecchie o delle cuffie protettive.

Consultare i dati tecnici contenuti nel manuale istruzioni per conoscere la massima pressione sonora che il diffusore acustico è in grado di produrre.

12. I diffusori devono essere collegati in fase (corrispondenza delle polarità +/- tra amplificatori e diffusori) in modo da garantire una corretta riproduzione audio, soprattutto quando i diffusori sono collocati in posizione fra loro adiacente o nello stesso ambiente.

13. Per evitare che fenomeni induttivi diano luogo a ronzii, disturbi e compromettano il buon funzionamento dell'impianto, le linee diffusori non devono essere canalizzate insieme ai conduttori dell'energia elettrica, ai cavi microfonici, alle linee di segnale a basso livello che fanno capo ad amplificatori.

14. Il cavo per il collegamento del diffusore dovrà avere conduttori di sezione adeguata (possibilmente intrecciati, per minimizzare gli effetti induttivi dovuti all'accoppiamento con campi elettro-magnetici circostanti) ed un isolamento idoneo.

15. Collocare il diffusore lontano da fonti di calore.

16. Non usare solventi, alcool, benzina o altre sostanze volatili per la pulizia delle parti esterne.

RCF S.P.A. VI RINGRAZIA PER L'ACQUISTO DI QUESTO PRODOTTO, REALIZZATO IN MODO DA GARANTIRNE L'AFFIDABILITÀ E PRESTAZIONI ELEVATE.

DESCRIZIONE



PL 50 è un diffusore acustico (a plafoniera) per l'installazione ad incasso in controsoffittature (o pannelli) ed avente un altoparlante da 6" (doppio cono). Il diffusore è corredato di un trasformatore che ne consente il collegamento diretto a linee a tensione costante **100 V**.

Il doppio ingresso del trasformatore interno permette la selezione della potenza tra i valori 6 – 3 W.

L'installazione a soffitto si effettua tramite 2 ganci a molla senza l'impiego di utensili ed elementi di fissaggio.

INSTALLAZIONE



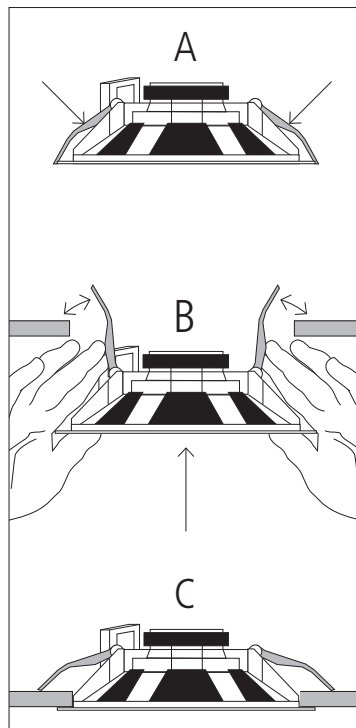
ATTENZIONE: l'installazione del diffusore deve essere effettuata da personale qualificato, rispettando gli standard di sicurezza.

Eseguire un'installazione sicura del diffusore, controllando che la struttura di supporto (il controsoffitto) abbia le necessarie caratteristiche meccaniche, tali da consentirgli di sopportare il peso del diffusore senza il pericolo di cadute che potrebbero compromettere l'incolumità delle persone o danneggiare altri oggetti.

Prima di effettuare l'installazione, verificare che dietro al controsoffitto vi sia uno spazio sufficiente per accogliere il diffusore: rispetto al piano di appoggio della flangia frontale del diffusore, è necessario uno spazio libero in profondità di almeno 100 mm.

INSTALLAZIONE:

1. Praticare un foro del diametro \varnothing di 164 (± 2) mm nella controsoffittatura nel punto esatto prescelto per l'installazione.
2. Effettuare il collegamento del diffusore acustico (vedere la sezione seguente del manuale).
3. Il diffusore acustico ha 2 ganci a molla (figura A) per il fissaggio senza l'impiego di utensili. Spingere con forza in alto i 2 ganci e mantenerli in quella posizione, contemporaneamente inserire il diffusore acustico nel foro della controsoffittatura (figura B).
4. Rilasciare i due ganci (nota: attenzione alle dita!) in modo che questi sollevino e fissino il diffusore alla controsoffittatura (figura C).





ATTENZIONE: per il collegamento del diffusore si raccomanda di rivolgersi a personale qualificato ed addestrato, ossia personale avente conoscenze tecniche o esperienza o istruzioni specifiche sufficienti per permettergli di realizzare correttamente le connessioni e prevenire i pericoli dell'elettricità. Per evitare il rischio di shock elettrici, non collegare il diffusore con l'amplificatore acceso.

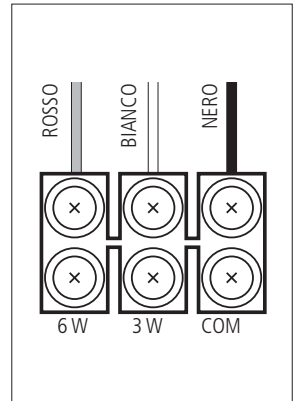
Prima di far funzionare il diffusore, è buona norma ricontrollare tutte le connessioni, verificando in particolar modo che non vi siano dei cortocircuiti accidentali. Tutto l'impianto di sonorizzazione dovrà essere realizzato in conformità con le norme e le leggi vigenti in materia di impianti elettrici.

Il diffusore acustico presenta 3 conduttori (rosso, bianco, nero) per il collegamento. Si consiglia di aggiungere dei morsetti a vite (non inclusi) per l'isolamento ed il collegamento dei conduttori del diffusore alla linea a tensione costante 100 V. NOTA: UN EVENTUALE COLLEGAMENTO AD UN LINEA 70 V COMPORTA IL DIMEZZAMENTO DELLA POTENZA.

Collegare il conduttore nero (comune) del diffusore alla linea che fa capo all'uscita "0", "b" oppure "COM" dell'amplificatore.

Collegare (a seconda della potenza scelta) il conduttore rosso (6 W) oppure quello bianco (3 W) alla linea 100 V che fa capo all'uscita "100 V" o "a" dell'amplificatore.

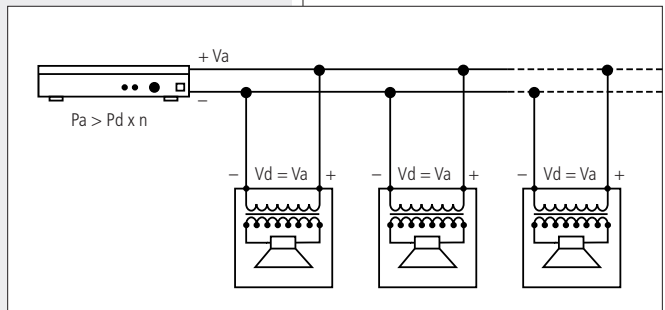
Isolare il conduttore non utilizzato.



NOTE SUI SISTEMI A TENSIONE COSTANTE



- La tensione d'ingresso del diffusore (V_d) deve corrispondere con la tensione d'uscita dell'amplificatore (V_a).
- La somma delle potenze nominali di tutti i diffusori ($P_d \times n$) collegati alla linea non deve superare quella dell'amplificatore (P_a).
- Per garantire una corretta riproduzione audio, effettuare il collegamento di tutti i diffusori "in fase".
- Utilizzare dei cavi con conduttori aventi una sezione adeguata, considerando la loro lunghezza e la potenza complessiva dei diffusori.
- Per evitare che fenomeni induttivi diano luogo a ronzii, disturbi e compromettano il funzionamento del sistema, i cavi per i diffusori non devono essere canalizzati assieme ai conduttori dell'energia elettrica, ai cavi microfonici od altre linee.



- Per minimizzare gli effetti induttivi (ronzii) dovuti all'accoppiamento con campi elettromagnetici circostanti, utilizzare cavi con conduttori intrecciati.



Tensione d'ingresso	100 V
Potenza	6 – 3 W
Risposta in frequenza	100 Hz ÷ 20 kHz
Sensibilità	90 dB (1 m / 1 W)
Pressione sonora	98 dB (1m / 6 W)
Altoparlante	6" a doppio cono
Corpo	in materiale plastico autoestinguente UL94 H-B, resistente UV
Colore corpo	"bianco segnale" RAL 9003
Griglia	in plastica
Dimensioni	ø 186 mm, p.: 65 mm
Peso netto	0,49 kg



www.rcfaudio.com

RCF SpA: Via Raffaello, 13 - 42124 Reggio Emilia > Italy
tel. +39 0522 274411 - fax +39 0522 274484 - e-mail: rcfservice@rcf.it