



▶ NEUMANN.BERLIN

---



**BEDIENUNGSANLEITUNG**  
**OPERATING INSTRUCTIONS**

---

▶ TLM 103



## Inhaltsverzeichnis

1. Kurzbeschreibung
2. Das Kondensatormikrofon TLM 103
- 2.1 Ausführungsformen und Beschaltung des Ausganges
- 2.2 Mikrofonkabel
3. Stromversorgung
- 3.1 Phantomspeisung
- 3.2 Betrieb mit Netzgeräten
- 3.3 Batteriespeisung
- 3.4 Betrieb an unsymmetrischen oder mittengeerdeten Eingängen
4. Technische Daten
5. Einige Hinweise zur Pflege von Mikrofonen
6. Frequenzgang und Polardiagramm
7. Zubehör

### 1. Kurzbeschreibung

Das Kondensatormikrofon TLM 103 ist ein Studio-mikrofon mit der Richtcharakteristik Niere.

Es zeichnet sich aus durch extrem niedriges Eigen-geräusch und höchste Aussteuerbarkeit, transformatorlose Schaltungstechnik, besonders saubere, freie und verfärbungsfreie Klangübertragung.

Das Mikrofon hat einen symmetrischen, übertrager-losen Ausgang. Der 3-polige XLR-Steckverbinder hat folgende Belegung:

**Pin 1: 0V/Masse**

**Pin 2: Modulation (+Phase)**

**Pin 3: Modulation (-Phase)**

Feldübertragungsfaktor  $23 \text{ mV/Pa} = -32,5 \text{ dB re. } 1\text{V/Pa}$ . Das Mikrofon wird mit  $48 \text{ V}$ ,  $3 \text{ mA}$  phantom-gepeist (IEC 61938).

Das TLM 103 wird von der Vorderseite besprochen, die durch das Neumann-Logo gekennzeichnet ist.

### 2. Das Kondensatormikrofon TLM 103

Das Kondensatormikrofon TLM 103 ist ein Studio-mikrofon der Serie fet100 mit der Richtcharak-teristik Niere.

## Table of Contents

1. A Short Description
2. The TLM 103 Condenser Microphone
- 2.1 Microphone Versions and Output Wiring
- 2.2 Microphone Cables
3. Power Supply
- 3.1 Phantom Powering
- 3.2 ac Supply Operation
- 3.3 Battery Powering
- 3.4 Operation with Unbalanced or Center Tap Grounded Inputs
4. Technical Specifications
5. Some Remarks on Maintenance
6. Frequency Response and Polar Pattern
7. Accessories

### 1. A Short Description

The TLM 103 is a studio condenser microphone with cardioid polar pattern.

Its most important features are extraordinarily low self noise level combined with highest output capability, transformerless circuit, extraordinarily true sound transduction, free of coloration.

The microphone has a balanced, transformerless output. The 3-pin XLR connector has the following pin assignments:

**Pin 1: 0V/ground**

**Pin 2: Modulation (+phase)**

**Pin 3: Modulation (-phase)**

The output sensitivity is  $23 \text{ mV/Pa} = -32,5 \text{ dB re. } 1\text{V/Pa}$ . The microphone is phantom powered from  $48 \text{ V}$ ,  $3 \text{ mA}$  (IEC 61938).

The TLM 103 is addressed from the front, marked with the Neumann logo.

### 2. The TLM 103 Condenser Microphone

The TLM 103 condenser microphone is a studio microphone of the fet100 series with a cardioid polar pattern.

Die Buchstaben TLM stehen für Transformatorloses Mikrofon.

Der zur Leistungsanpassung der Mikrofonausgangsspannung an die Betriebsspannung üblicherweise verwendete Übertrager ist im TLM 103 durch eine elektronische Schaltung ersetzt, die – wie ein Übertrager – für eine gute Unsymmetriedämpfung sorgt. Daher werden Störsignale, die auf die symmetrische Modulationsleitung einwirken, wie gewohnt unterdrückt.

Die Eigenstörspannung des TLM 103 konnte gegenüber vergleichbaren Mikrofontypen stark gesenkt werden, wobei das Mikrofon Schalldruckpegel von 138 dB unverzerrt überträgt und einen Dynamikumfang von 131 dB zur Verfügung stellt (A-bewertet).

Das TLM 103 wird von der Vorderseite besprochen, die durch das Neumann-Logo gekennzeichnet ist.

Die im Drahtgeflechtkorb des Mikrofons befindliche Großmembrankapsel K103 besitzt einen bis ca. 5 kHz ebenen Frequenzgang und im darüberliegenden Frequenzbereich eine breite, flache Präsenzhebung von 4 dB. Die Kapsel basiert auf der des Mikrofons U 87, indem deren Elektrode und Membran Verwendung finden.

Da zum Erreichen der genannten Mikrofoneigenschaften keine Resonanzwirkungen genutzt werden, ist das Impulsverhalten des Mikrofons ausgezeichnet, und es vermag alle Ausgleichsvorgänge in Musik und Sprache unverfälscht zu übertragen.

Die Kapsel ist zum Schutz gegen Körperschallübertragung elastisch gelagert.

Da der Verstärker des TLM 103 bis unter 20 Hz linear verläuft, können auch extrem niederfrequente Signale unverfälscht übertragen werden.

Andererseits ist das Mikrofon dadurch empfindlicher für tieffrequente Störungen wie Körperschall oder Pop- und Windgeräusche. Daher empfiehlt sich eventuell die Verwendung der elastischen Aufhängung EA 1(mt), des Popschirms PS 15 oder PS 20 a oder des Windschutzes WS 87.

The letters TLM stand for Transformerless Microphone.

The transformer which used to couple a microphone's output to the supply voltage, was replaced in the TLM 103 by an electronic circuit which, like a transformer, maintains the excellent common mode rejection (CMR). Interference induced in the balanced modulation line is therefore suppressed as usual.

The self-noise level of the TLM 103 is much lower than that of comparable microphone models while its overload capability extends to 138 dB SPL, providing a dynamic range of 131 dB (A-weighted).

The TLM 103 is addressed from the front, marked with the Neumann logo.

Its grille houses the large diaphragm K103 capsule. It has a linear frequency response up to some 5 kHz with a wide flat presence boost of 4 dB at the top end. The capsule is based on that of the U 87 microphone and uses their back electrode and diaphragm.

No resonance effects are used to obtain the characteristics mentioned above. As a consequence, the microphone features excellent transient behavior and transmits all transient phenomena of music or voice without distortion.

In order to protect the capsule from mechanical shock transmission it is elastically suspended.

As the TLM 103's amplifier is linear also below 20 Hz, extremely low frequency signals can be transmitted without distortion as well.

On the other hand the microphone is therefore more sensitive to low-frequency noises like structure-borne or wind and pop disturbances. For specific applications it is therefore recommended to use protective accessories as the EA 1(mt) elastic suspension, the PS 15 or PS 20 a pop screens or the WS 87 windscreen.

## 2.1 Ausführungsformen und Beschaltung des Ausganges

TLM 103 .....ni ..... Best.-Nr. 008430

Das Mikrofon TLM 103 besitzt eine nickelmatt Oberfläche und ist mit einem 3-poligen XLR-

## 2.1 Microphone Versions and Output Wiring

TLM 103 .....ni ..... Cat. No. 008430

The TLM 103 microphone has a matt satin finish and is equipped with a 3-pole XLR connector. The



Steckverbinder ausgerüstet. Die Zuordnung der Mikrofonanschlüsse entspricht DIN EN 60268-12 bzw. IEC 60268-12:

Die Modulationsadern liegen an Pin2 und 3, die Abschirmung an Pin 1. Bei einem Schalldruckanstieg vor der Mikrofonmembran tritt an Pin2 eine positive Spannung auf.

Das Mikrofon wird in einem Holzetui zusammen mit dem Stativgelenk SG 2 geliefert.

**TLM 103 mt .....sw .....Best.-Nr. 008431**  
Wie oben, jedoch schwarzmatte Oberfläche.

microphone is wired as per DIN EN 60268-12 or IEC 60268-12:

Modulation is connected to pins 2 and 3, the shield to pin 1. A sudden sound pressure rise in front of the diaphragm causes a positive voltage to appear at pin 2.

The microphone comes in a wooden case including the SG2 swivel mount.

**TLM 103 mt .....blk.....Cat. No. 008431**  
As above, but with matt black finish.

**2.2 Mikrofonkabel**

Die akustischen Eigenschaften der Mikrofone werden auch durch sehr lange (Neumann-) Kabel nicht beeinflusst. Erst bei Kabellängen deutlich über 300m macht sich ein Abfall im oberen Frequenzbereich bemerkbar.

Neumann bietet ein vielfältiges Kabelsortiment an, von dem hier ein Ausschnitt erwähnt wird. Andere als die genannten Kabellängen sowie Kabelmaterial ohne Armaturen sind auf Wunsch lieferbar.

Für das Mikrofon TLM103 stehen folgende Kabel zur Verfügung:

**IC 3 mt .....sw .....Best.-Nr. 006543**  
Mikrofonkabel mit Doppeldrallumspinnung als Abschirmung. Ø 5mm, Länge 10 m. XLR 3 Steckverbinder, schwarzmatte.

**IC 4 (10 m).....ni .....Best.-Nr. 006547**  
**IC 4 mt (10m).....sw .....Best.-Nr. 006557**

Kabel mit dreh- und schwenkbarem Stativgelenk für Mikrofone mit Gewindeanschluss, mit Doppeldrallumspinnung als Abschirmung. Der Gewindeanschluss hat 5/8"-27-Gang, mit Adapter für 1/2"- und 3/8"-Stative. Ø5 mm, Länge 10m. XLR3-Verbinder.

**AC 22 (0,3 m) ..... Best.-Nr. 006598**  
Adapterkabel mit XLR 5 F-Buchse und 3,5mm Stereoklinkenstecker, unsymmetrisch, für den Anschluss des XLR 5-Ausganges des Speisegerätes BS 48i-2 oder der Matrixbox MTX191A an Geräte mit 3,5mm Stereoklinkenbuchse. Für alle Mikrofone außer der Ausgangsstufe KM100 und des GFM132.

**AC 25 (0,3 m) .....Best.-Nr. 006600**  
Adapterkabel mit XLR 3 F-Buchse und 6,3mm Monoklinkenstecker, unsymmetrisch, für den

**2.2 Microphone Cables**

The electroacoustic properties of the microphones are not affected even by very long (Neumann) cables. However, if cables are well over 300 m, a fall-off in the upper frequency range becomes apparent.

Neumann offers a wide range of cables. Only a selection is presented here. Other cable lengths or cable materials without connectors are available on request.

The following cables are available for the TLM103 microphone:

**IC 3 mt .....blk.....Cat. No. 006543**  
Microphone cable with double twist (double helix) braiding as shield. Ø5mm, length 10 m. XLR3 connectors, matte black.

**IC 4 (10 m).....ni .....Cat. No. 006547**  
**IC 4 mt (10m) .....blk.....Cat. No. 006557**

Microphone cable with rotatable swivel mount for microphones with a thread, and double twist braiding as shield. It has a 5/8"-27 female thread, plus a thread adapter to connect to 1/2"- and 3/8" stands. Ø 5 mm, length 10 m. XLR3 connectors.

**AC 22 (0.3 m).....Cat. No. 006598**  
Adapter cable with XLR 5 M connector and unbalanced 3.5 mm stereo jack. It is used to connect the 5-pin XLR output of the BS 48i-2 power supply or the MTX 191 A matrix amplifier to units with a 3.5 mm stereo input. It is designed for all microphones of the fet 80/100 series and KM100 F, excluding the KM 100 and the GFM 132.

**AC 25 (0.3 m).....Cat. No. 006600**  
Adapter cable with XLR3M connector and unbalanced 6.3mm mono jack. It is used to connect

Anschluss des 3-poligen XLR-Ausganges eines Speisegerätes an Geräte mit 6,3 mm Monoklinkenbuchse. Für alle Mikrofone mit Ausnahme der Ausgangsstufe KM 100 und des GFM 132.

**AC 27 (0,3 m) ..... Best.-Nr. 006602**  
Y-Kabel mit einer XLR 5 F-Buchse und zwei 6,3 mm Monoklinkensteckern, unsymmetrisch, für den Anschluss des XLR 5-Ausganges des Speisegerätes BS 48 i-2 oder der Matrixbox MTX 191 A an Geräte mit 6,3 mm Monoklinkenbuchsen. Für alle Mikrofone mit Ausnahme von KM 100 und GFM 132.

3-pin XLR outputs of power supplies to units with a 6.3 mm monojack input. Designed for all microphones, excluding KM 100 System and GFM 132.

**AC 27 (0.3 m)..... Cat. No. 006602**  
Y-cable with XLR5M connector and two unbalanced 6.3mm mono jacks. It is used to connect XLR5 outputs of the BS 48 i-2 power supply or the MTX191A matrix amplifier to units with 6.3 mm monojack inputs. Designed for all microphones, excluding KM 100 System and GFM 132.

### 3. Stromversorgung

#### 3.1 Phantomspeisung

Die Mikrofone der Serie fet 100 werden mit 48 V phantomgespeist (P48, IEC 1938).

Bei der Phantomspeisung fließt der Speisestrom vom positiven Pol der Spannungsquelle über die elektrische Mitte der beiden Modulationsadern zum Mikrofon. Er wird hierzu über zwei gleichgroße Widerstände beiden Tonadern gleichsinnig zugeführt. Die Rückleitung des Gleichstroms erfolgt über den Kabelschirm. Zwischen beiden Modulationsadern besteht also keine Potentialdifferenz. Daher ist mit der Phantomspeisung eine kompatible Anschluss technik möglich:

Auf die Anschlussdosen können wahlweise auch dynamische Mikrofone oder Bändchenmikrofone sowie die Modulationskabel röhrenbestückter Kondensatormikrofone geschaltet werden, ohne dass die Speisegleichspannung abgeschaltet werden muss.

Der Ausgang eines Neumann-Phantomspeise gerätes darf auch auf bereits anderweitig phantomgepeiste Mikrofoneingänge gesteckt werden.

#### 3.2 Betrieb mit Netzgeräten

Für die Stromversorgung sind alle P48-Netzgerä te geeignet, die mindestens 3 mA je Kanal abgeben.

Das Neumann P48-Netzgerät hat die Bezeichnung N248. Es ist zur Stromversorgung zweier Mono-Kondensatormikrofone oder eines Stereomikro fons mit 48 V  $\pm$  1 V, maximal 2 x 6 mA, geeignet (siehe auch Neumann-Druckschrift 68832: „48V-Phantomspeise geräte“).

### 3. Power Supply

#### 3.1 Phantom Powering

The fet 100 series microphones are phantom-powered at 48 V (P48, IEC 1938).

With phantom powering the dc from the positive supply terminal is divided via two identical resistors, one half of the dc flowing through each audio (modulation) conductor to the microphone, and returning to the voltage source via the cable shield. Phantom powering provides a fully compatible connecting system, since no potential differences exist between the two audio conductors.

Studio outlets so powered will therefore also accept dynamic microphones and ribbon microphones as well as the modulation conductors of tube-equipped condenser microphones without the need to switch off the dc supply voltage.

No harm is done even if a Neumann phantom power supply is connected to the inputs of microphones which are phantom powered from another source.

#### 3.2 ac Supply Operation

All P48 power supplies in accordance with IEC 1938 which provide at least 3 mA per channel, are suitable for powering the microphones.

The Neumann P48 power supply unit bears the designation N248. It is designed to power two mono condenser microphones or one stereo microphone at 48 V  $\pm$  1 V, max. 2 x 6 mA (see also Neumann bulletin no. 68832: "Phantom 48 VDC Power Supplies").



Die Zuordnung der Mikrofonanschlüsse und die Polarität der Modulationsadern ist am Ausgang des Speisegerätes die gleiche wie am Mikrofon.

Das Netzgerät N248 versorgt ein oder zwei Mikrofone mit 48V-Phantomspannung P48. Alle Anschlüsse mit XLR 3-Flanschdosen. Die Modulationsausgänge sind gleichspannungsfrei.

**N248 .....sw ..... Best.-Nr. 008537**

The assignment of the microphone terminals and the modulation polarity at the power supply output are identical to those at the microphone.

The N248 supplies one stereo microphone, or two mono condenser microphones with 48 V phantom power (P48). All connectors are of XLR 3 type. The audio signal outputs are DC-free.

**N248 .....blk..... Cat. No. 008537**

### 3.3 Batteriespeisung

Steht keine Netzspannung zur Verfügung, kann die Speisung mit einem der Geräte

**BS 48 i..... Best.-Nr. 006494  
(für ein Mikrofon)**

**BS 48 i-2..... Best.-Nr. 006496  
(für zwei Mikrofone)**

erfolgen. Beide Geräte liefern 48 V ± 1 V, maximal je 5 mA, und werden jeweils von einer 9 Volt-Blockbatterie Typ IEC 6F22 gespeist.

Das Gerät BS48 i-2 ist mit 5-poligen, das BS48 i mit 3-poligen XLR-Steckverbindern ausgerüstet.

(Siehe auch Neumann-Druckschrift 68832... „48V-Phantomspeisegeräte“).

Die Zuordnung der Mikrofonanschlüsse und die Polarität der Modulationsadern ist am Ausgang der Speisegeräte die gleiche wie am Mikrofon.

### 3.3 Battery Powering

If a mains power source is not available, power can be supplied by one of the battery units

**BS 48 i..... Cat. No. 006494  
(for one microphone)**

**BS 48 i-2..... Cat. No. 006496  
(for two microphones)**

Both units deliver 48 V ± 1 V, at 5 mA maximum, and are powered by a 9-volt monobloc battery Type IEC 6F22.

The BS48 i-2 is equipped with 5-pin XLR connectors, the BS48 i with 3-pin XLR connectors.

(See Neumann bulletin 68832... “Phantom 48VDC Power Supplies”.)

The assignment of the microphone terminals and the modulation polarity at the power supply output are identical to those at the microphone.

### 3.4 Betrieb an unsymmetrischen oder mittengeerdeten Eingängen

Die 48 V-Phantom-Speisegeräte BS48 i, BS48 i-2 und N248 haben gleichspannungsfreie Ausgänge, so dass für den Anschluss an unsymmetrische Eingänge kein Übertrager erforderlich ist.

Beim TLM103 ist Pin2 normgemäß die „heiße Phase“. Für unsymmetrische Eingänge muss PIN3 am Ausgang des Speisegerätes an Masse gelegt werden (siehe Abbildung1).

Bei vielen anderen als den o.g. Phantomspeisegeräten liegen nicht nur die Modulationsleitungen zum Mikrofon auf dem Potential der Speisepannung von +48V, sondern auch die vom Speisegerät abgehenden Modulationsleitungen. Für die in der Studiotechnik allgemein üblichen symmetrischen und erdfreien Verstärker und Mischpulteingänge ist dies ohne Bedeutung. Dagegen wird die Speisepannung beim Anschluss an einseitig oder mittengeerdete Verstärkereingänge kurzgeschlossen,

### 3.4 Operation with Unbalanced or Center Tap Grounded Inputs

The BS48 i, BS48 i-2 and N248 phantom 48Vdc power supplies are dc-free so that no transformer is required for connection to unbalanced inputs.

In the case of the TLM103 condenser microphone pin2 is the “hot phase”, in accordance with the standard, and pin3 of the output of the power supply must be connected to earth (see Fig.1).

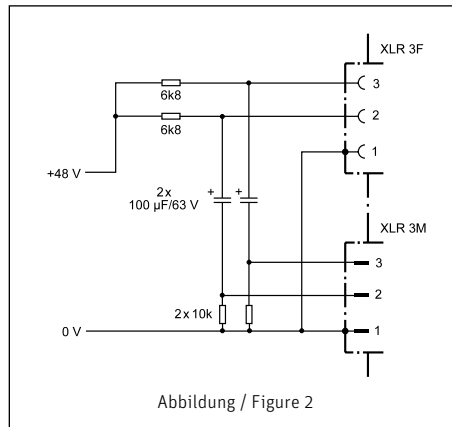
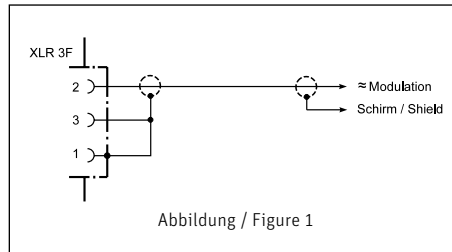
In the case of many other phantom powering units (except those mentioned above), not only the modulation leads to the microphone, but also the outgoing modulation leads from the powering unit, are at the potential of the feed voltage (+48V). This is of no significance for the balanced, floating amplifier and mixing console inputs in general studio use. On the other hand, the feed voltage will be short-circuited when connected to single-ended or center tap grounded amplifier inputs, and no op-

und es ist kein Betrieb möglich. Dann bestehen folgende Lösungsmöglichkeiten:

- a) In mittengeerdeten Geräten mit Eingangsübertrager (z.B. einige NAGRA-Geräte) kann die betreffende Erdverbindung fast immer ohne Nachteile für die Funktion des Gerätes aufgetrennt werden.
- b) In jede abgehende Modulationsleitung kann zur Abblockung der 48 V-Gleichspannung eine RC-Kombination eingefügt werden (siehe Abbildung 2 und Neumann-Information Nr. 84 221).

eration will be possible. This can be circumvented as follows:

- a) In center tap grounded equipment with input transformer (e.g. some NAGRA units), the earth lead can almost always be disconnected without affecting the function of the equipment.
- b) In every outgoing modulation lead, an RC network can be incorporated to block the 48 Vdc voltage (See Figure 2 and Neumann-Information no. 84 222).





#### 4. Technische Daten

Akustische Arbeitsweise..... Druckgradienten-empfänger

Richtcharakteristik ..... Niere

Übertragungsbereich ..... 20 Hz...20 kHz

Feldübertragungs-faktor<sup>1)</sup> ..... 23 mV/Pa = -32,5 dBV ± 1 dB

Nennimpedanz ..... 50 Ohm

Nennabschlussimpedanz ..... 1000 Ohm

Geräuschpegelabstand<sup>2)</sup>, CCIR<sup>3)</sup> ..... 76,5 dB

Geräuschpegelabstand<sup>2)</sup>, A-bewertet<sup>3)</sup> ..... 87 dB

Ersatzgeräuschpegel, CCIR<sup>3)</sup> ..... 17,5 dB

Ersatzgeräuschpegel, A-bewertet<sup>3)</sup> ..... 7 dB-A

Grenzschalldruckpegel für 0,5 % Klirrfaktor<sup>4)</sup> ..... 138 dB

Max. Ausgangsspannung..... 13 dBu

Speisespannung<sup>5)</sup> ..... 48 V ± 4 V

Stromaufnahme<sup>5)</sup> ..... 3 mA

Gewicht..... 450 g

Durchmesser..... 60 mm

Länge ..... 132 mm

94 dB SPL  $\cong$  1 Pa = 10  $\mu$ bar  
 0 dB  $\cong$  20  $\mu$ Pa

<sup>1)</sup> bei 1 kHz an 1 kOhm Nennlastimpedanz.  
<sup>2)</sup> bezogen auf 94 dB SPL  
<sup>3)</sup> nach IEC 60268-1:  
 CCIR-Bewertung nach CCIR 468-3, Quasi-Spitzenwert;  
 A-Bewertung nach IEC 61672-1, Effektivwert  
<sup>4)</sup> Klirrfaktor des Mikrofonverstärkers bei einer Eingangsspannung, die der von der Kapsel beim entsprechenden Schalldruck abgegebenen Spannung entspricht.  
<sup>5)</sup> Phantomspeisung (P48, IEC 61938).

#### 4. Technical Specifications

Acoustical op. principle ..... Pressure gradient transducer

Polar pattern ..... Cardioid

Frequency range ..... 20 Hz...20 kHz

Sensitivity<sup>1)</sup> ..... 23 mV/Pa = -32.5 dBV ± 1 dB

Rated impedance ..... 50 ohms

Rated load impedance ..... 1000 ohms

Signal-to-noise ratio<sup>2)</sup>, CCIR<sup>3)</sup> ..... 76.5 dB

Signal-to-noise ratio<sup>2)</sup>, A-weighted<sup>3)</sup> ..... 87 dB

Equivalent noise level, CCIR<sup>3)</sup> ..... 17.5 dB

Equivalent noise level, A-weighted<sup>3)</sup> ..... 7 dB-A

Maximum SPL for less than 0.5 % THD<sup>4)</sup> ..... 138 dB

Max. output voltage ..... 13 dBu

Supply voltage<sup>5)</sup> ..... 48 V ± 4 V

Current consumption<sup>5)</sup> ..... 3 mA

Weight..... 450 g

Diameter ..... 60 mm

Length ..... 132 mm

94 dB SPL  $\cong$  1 Pa = 10  $\mu$ bar  
 0 dB  $\cong$  20  $\mu$ Pa

<sup>1)</sup> at 1 kHz into 1 kohms rated load impedance.  
<sup>2)</sup> re 94 dB SPL  
<sup>3)</sup> according to IEC 60268-1:  
 CCIR-weighting according to CCIR 468-3, quasi peak;  
 A-weighting according to IEC 61672-1, RMS  
<sup>4)</sup> THD of microphone amplifier at an input voltage equivalent to the capsule output at the specified SPL.  
<sup>5)</sup> Phantom powering (P48, IEC 61938).



## 5. Einige Hinweise zur Pflege von Mikrofonen

**Staubschutz verwenden:** Mikrofone, die nicht im Einsatz sind, sollte man nicht auf dem Stativ einstauben lassen. Mit einem Staubschutzbeutel (nicht fusse!nd) wird dies verhindert. Wird ein Mikrofon längere Zeit nicht verwendet, sollte es staubgeschützt bei normalem Umgebungsklima aufbewahrt werden.

**Popschutz verwenden:** Ein Popschutz hat nicht nur die Aufgabe, bei Gesangsaufnahmen die Entstehung von Poplauten zu verhindern. Er vermeidet auch effizient, dass sich von der Feuchtigkeit des Atems bis hin zu Essensresten unerwünschte Partikel auf der Membran ablagern.

**Keine überalterten Windschutze verwenden:** Auch Schaumstoff altert. Das Material kann brüchig und krümelig werden. Anstatt das Mikrofon zu schützen, kann er dann zur Verunreinigung der Mikrofonkapsel führen. Überalterte Windschutze also bitte entsorgen.

**Funktionstest:** Moderne Kondensatormikrofone nehmen durch lautes Ansprechen keinen Schaden. Zur Kontrolle, ob ein solches Mikrofon angeschlossen ist, sollte man es aber keinesfalls anpusten oder anpoppen, da dies einem akustischen Signal von mehr als 140dB (!) entsprechen kann. Normale Sprache genügt zum Funktionstest völlig.

**Selbsthilfe kann teuer sein!** Leider kommt es doch vor, dass durch eine Selbstreparatur mehr beschädigt als behoben wird. Insbesondere das Reinigen verschmutzter Kapseln erfordert viel Erfahrung und die Hand eines Fachmanns. Der Lackschutz auf Platinen zeigt u.a. an, dass dort nicht gelötet werden darf. Einige Bauteile sind speziell selektiert und können nicht durch Material von der Stange ersetzt werden. Um unnötige Kosten zu vermeiden, empfiehlt sich die Einsendung an unsere Vertretungen oder an uns.

**Inspektion durchführen lassen:** Regelmäßiges Durchchecken des Mikrofonbestands, wie es einige Schauspielhäuser und Rundfunkanstalten praktizieren, kann bei der Früherkennung von Schäden helfen. Leichte Verschmutzungen lassen sich eher beseitigen, als eine untrennbar in die Membran eingebrannte Nikotinschicht. Insbesondere bei Mikrofonen im Verleih und in verunreinigenden Umgebungen empfiehlt sich die regelmäßige Kontrolle, deren Kosten im Vergleich zu einer aufwendigen Reparatur sehr gering sind.

## 5. Hints on Microphone Maintenance

**Use a dust cover:** Microphones not in use should not be left on the stand gathering dust. This can be prevented by the use of a non-fluffy dust cover. When not in use for a longer period, the microphone should be sealed against dust and stored under standard climatic conditions.

**Use a pop screen:** A pop screen not only prevents the occurrence of plosive pop noises in vocal recordings, but also efficiently prevents unwanted particles, from respiratory moisture to food remnants, from settling on the diaphragm.

**Avoid the use of old wind shields:** As the foam material of a wind shield ages it can become brittle and crumbly. Instead of protecting the microphone, an old wind shield can thus lead to soiling of the microphone capsule. Therefore please dispose of worn-out wind shields.

**Function testing:** Although modern condenser microphones are not harmed by high sound pressure levels, one should under no circumstances use a pop-test to check whether the microphone is connected and the channel on the mixing console is pulled up, since this can result in sound pressure levels of over 140 dB! Normal speech is quite sufficient for function testing.

**Do-it-yourself repairs can be expensive!** Unfortunately, do-it-yourself repairs sometimes do more harm than good. Cleaning soiled capsules in particular requires considerable experience and an expert touch. The protective lacquer on circuit boards indicates, among other things, places which must not be soldered. Certain components are specially selected and cannot be replaced by standard parts. To avoid unnecessary expense, we recommend sending defective microphones to us or our representatives for servicing.

**Regular inspections:** Sending in microphones regularly for inspection, as practiced by some theaters and broadcasting corporations, can aid in the early detection of damage. Slight soiling can be removed much more easily than a nicotine layer inextricably bonded to the diaphragm. Regular inspections are particularly to be recommended for microphones which are rented or are used in dusty or smoky environments, since the costs are low in comparison with the cost of a major overhaul.



## 7. Zubehör

### Elastische Aufhängung

Um mechanische Erschütterung fernzuhalten, empfiehlt sich die Verwendung einer elastischen Mikrofonaufhängung.

EA 1 .....ni ..... Best.-Nr. 008449  
EA 1 mt .....sw ..... Best.-Nr. 008450

Der schwenkbare Gewindeanschluss hat 5/8"-27-Gang, mit Adapter für 1/2"- und 3/8"-Stative.

### Stativgelenke und mechanische Adapter

DS 120 .....sw ..... Best.-Nr. 007343

Das DS 120 hat eine 150 mm lange Schiene, mit zwei verschiebbaren 1/2"-Gewindeschrauben zur Befestigung zweier Mikrofone in ihren Halterungen. Abstand und Winkel für die Anordnung der Mikrofone sind wählbar. Der Gewindeanschluss hat 5/8"-27-Gang, mit Adapter für 1/2"- und 3/8"-Stative.

SG 2 .....sw ..... Best.-Nr. 008636

Die Halterung des SG 2 ist aus Metall, der Gewindeanschluss hat 5/8"-27-Gang, mit Adapter für 1/2"- und 3/8"-Stative.

### Mikrofonneigevorrichtung

MNV 87 .....ni ..... Best.-Nr. 006804  
MNV 87 mt .....sw ..... Best.-Nr. 006806

Die Neigevorrichtung besteht aus einer Kabelhalterung und einem drehbaren 1/2"-Gewindezapfen zum Anschluss an z.B. Stativgelenke. Das Kabel wird in die Halterung geklemmt und dort fixiert. Die Neigung des an seinem Kabel hängenden Mikrofons ist damit frei einstellbar.

### Tisch- und Fußbodenständer

MF 3 .....sw ..... Best.-Nr. 007321

Der Mikrofonfuß MF 3 ist ein Tischständer mit Eisenfuß, 1,6 kg schwer, Durchmesser 110 mm. Der Ständer ist schwarz matt lackiert und steht gleitfest auf einer Moosgummischeibe. Ein umwendbarer Gewindezapfen und ein mitgeliefertes Reduzierstück ermöglichen die Verwendung für 1/2"- und 3/8"-Gewindeanschlüsse.

## 7. Accessories

### Elastic Suspension

The use of an elastic suspension is recommended to prevent the microphone from being exposed to strong mechanical vibrations caused by structure borne shock waves.

EA 1 .....ni ..... Cat. No. 008449  
EA 1 mt .....blk..... Cat. No. 008450

It has a swivel mount with a 5/8"-27 female thread, plus a thread adapter to connect to 1/2"- and 3/8" stands.

### Stand Mounts and Mechanical Adapter

DS 120 .....blk..... Cat. No. 007343

The DS 120 has a 150 mm long support bar with two movable 1/2" threaded studs. Two microphones in their mounts can be attached. Any space or angle between the microphones is freely adjustable. The DS 120 has a 5/8"-27 female thread, plus a thread adapter to connect to 1/2"- and 3/8" stands.

SG 2 .....blk.....Cat. No. 008636

The microphone mount of the SG 2 is made of metal. The SG 2 has a 5/8"-27 female thread, plus a thread adapter to connect to 1/2"- and 3/8" stands.

### Auditorium Hanger

MNV 87 .....ni ..... Cat. No. 006804  
MNV 87 mt .....blk..... Cat. No. 006806

The auditorium hanger consists of a cable suspension and a rotating 1/2" threaded stud, to connect to e. g. swivel mounts. The stud is screwed into the threaded coupling of the swivel mount. Then the microphone can be tilted while it is suspended from its own cable.

### Table and Floor Stands

MF 3 .....blk..... Cat. No. 007321

The MF 3 is a table stand with iron base, 1.6 kg in weight, 110 mm in diameter. It has a black matte finish. The bottom is fitted with a non-slip rubber disk. The stand comes with a reversible stud and an adapter for 1/2" and 3/8" threads.



**MF 4.....sw ..... Best.-Nr. 007337**

Der Mikrofonfuß MF 4 ist ein Fußbodenständer aus Grauguss, ca. 2,6 kg schwer, Ø 160 mm. Der Ständer ist schwarz matt lackiert und steht gleitfest auf einem Gummiring. Ein umwendbarer Gewindepapfen und ein mitgeliefertes Reduzierstück ermöglichen die Verwendung für 1/2"- und 3/8"-Gewindeanschlüsse.

**MF 5.....gr ..... Best.-Nr. 008489**

Der Mikrofonfuß MF 5 hat eine graue Soft-Touch Pulverbeschichtung und steht gleitfest und trittschalldämmend auf einem Gummiring. Der Stativanschluss hat ein 3/8"-Gewinde. Gewicht 2,7 kg, Ø 250 mm.

**STV 4 .....sw ..... Best.-Nr. 006190**

**STV 20 .....sw ..... Best.-Nr. 006187**

**STV 40 .....sw ..... Best.-Nr. 006188**

**STV 60 .....sw ..... Best.-Nr. 006189**

Die Stativverlängerungen STV... werden zwischen Mikrofonständer (z.B. MF 4, MF 5) und Stativgelenk (z.B. SG 21/17 mt) geschraubt.

Die STV... haben eine Länge von 40, 200, 400 oder 600 mm. Ø 19 mm.

**Popschutz**

Popschirme bieten einen sehr wirksamen Schutz vor den sogenannten Popgeräuschen. Sie bestehen aus einem runden, dünnen Rahmen, der beidseitig mit schwarzer Gaze bespannt ist.

Popschirme sind an einem etwa 30 cm langen Schwanenhals montiert. Eine Klammer mit einer Rändelschraube an dessen Ende dient der Befestigung am Mikrofonstativ.

**PS 15 .....sw ..... Best.-Nr. 008472**

Der Rahmendurchmesser beträgt 15 cm.

**PS 20 a .....sw ..... Best.-Nr. 008488**

Der Rahmendurchmesser beträgt 20 cm.

**Schaumstoffwindschutz**

**WS 87 .....sw ..... Best.-Nr. 006753**

Dämpfung des Windgeräusches 26 dB. Dämpfung bei 15 kHz 3 dB. Ø ca. 90 mm. Farbe schwarz.

Weitere Artikel sind im Katalog „Zubehör“ beschrieben.

**MF 4.....blk..... Cat. No. 007337**

Floor stand with grey cast iron base. The floor stand has a matt black finish and rests on a non-skid rubber disk attached to the bottom. A reversible stud and a reducer for 1/2" and 3/8" threads are also supplied. Weight 2.6 kg, Ø160 mm.

**MF 5.....gr ..... Cat. No. 008489**

Floor stand with grey soft-touch powder coating. It has a non-skid sound-absorbing rubber disk attached to the bottom. The stand connection has a 3/8" thread. Weight 2.7 kg, Ø250 mm.

**STV 4 .....blk.....Cat. No. 006190**

**STV 20 .....blk..... Cat. No. 006187**

**STV 40 .....blk.....Cat. No. 006188**

**STV 60 .....blk.....Cat. No. 006189**

The STV... stand extensions are screwed between microphone stands (for example MF 4, MF 5) and swivel mounts (for example SG 21/17 mt).

Length 40, 200, 400 or 600 mm. Ø19 mm.

**Popscreen**

Pop screens provide excellent suppression of so-called pop noise. They consist of a round, thin frame covered with black gauze on both sides.

A gooseneck of about 30cm (12") in length is mounted at the popshield. It will be attached to microphone stands by means of a clamp with a knurled screw.

**PS 15 .....blk.....Cat. No. 008472**

The frame is 15 cm in diameter.

**PS 20 a .....blk..... Cat. No. 008488**

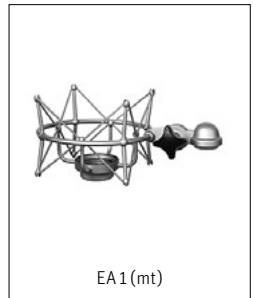
The frame is 20 cm in diameter.

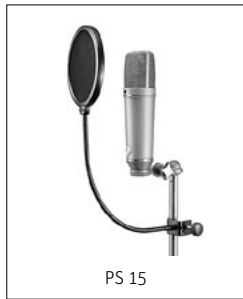
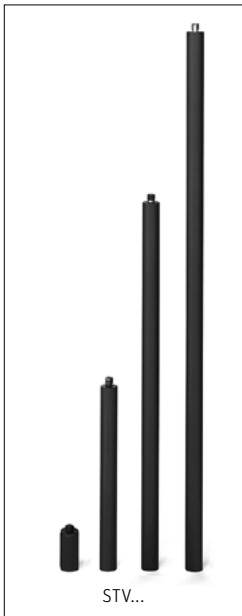
**Foam Windscreen**

**WS 87 .....blk..... Cat. No. 006753**

Wind noise attenuation 26 dB. Attenuation at 15 kHz 3 dB. Ø 90 mm. Color black.

Further articles are described in the catalog "Accessories".







**Haftungsausschluss**

Die Georg Neumann GmbH übernimmt keinerlei Haftung für Folgen eines unsachgemäßen Gebrauchs des Produkts, d.h. die Folgen eines Gebrauchs, der von den in der Bedienungsanleitung genannten technischen Voraussetzungen abweicht (z.B. Bedienungsfehler, mechanische Beschädigungen, falsche Spannung, Abweichung von empfohlenen Korrespondenzgeräten). Jegliche Haftung der Georg Neumann GmbH für Schäden und Folgeschäden, die dem Benutzer aufgrund eines solchen abweichenden Gebrauchs entstehen sollten, wird ausgeschlossen. Ausgenommen von diesem Haftungsausschluss sind Ansprüche aufgrund zwingender gesetzlicher Haftung, wie z.B. nach Produkthaftungsgesetz.

**Limitation of Liability**

Georg Neumann GmbH shall not be liable for consequences of an inappropriate use of the product not being in compliance with the technical allowance in the user manual such as handling errors, mechanical spoiling, false voltage and using other than the recommended correspondence devices. Any liability of Georg Neumann GmbH for any damages including indirect, consequential, special, incidental and punitive damages based on the user's non-compliance with the user manual or unreasonable utilization of the product is hereby excluded as to the extent permitted by law. This limitation of liability on damages is not applicable for the liability under European product liability codes or for users in a state or country where such damages cannot be limited.