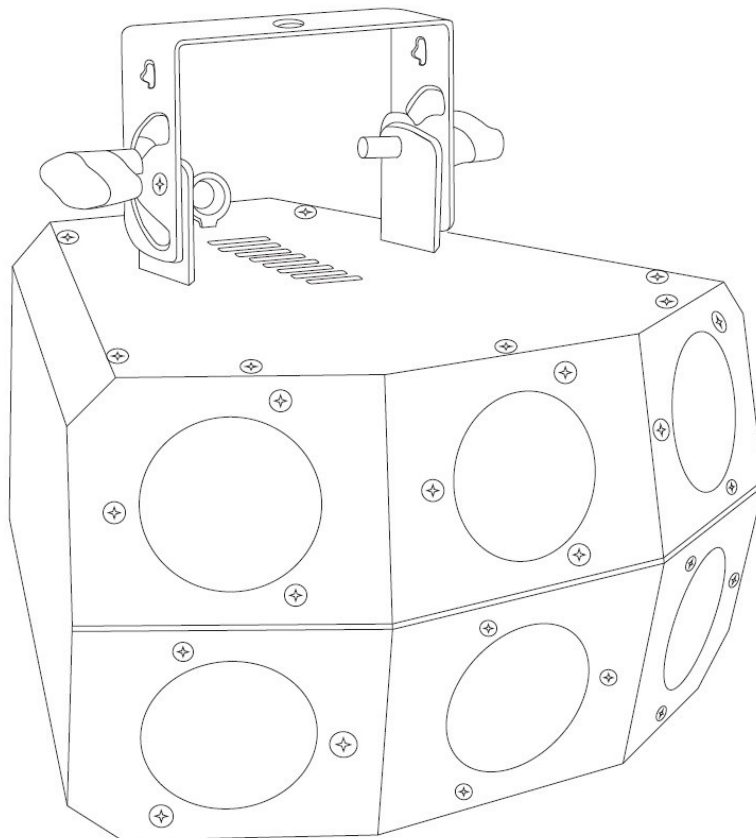


INVOLIGHT

Join the bright side of life !

Руководство по эксплуатации



OB200v2

Светодиодный многолучевой световой эффект

24 x 3 Вт RGBA LED's



Поздравляем Вас с покупкой INVOLIGHT OB200v2!

Вы стали владельцем профессионального светодиодного многолучевого светового прибора чрезвычайно высокого качества, выполненного с применением самых современных технологий. Для обеспечения надежного функционирования OB200v2 в течение длительного времени, внимательно прочтите данное руководство, перед началом эксплуатации устройства. В случае возникновения вопросов, связанных с приобретенным устройством, пожалуйста, обратитесь к ближайшему дилеру INVOLIGHT.

Часть 1: Предупреждения.

1.1 общие сведения значений символов и предупреждений:

ОПАСНОСТЬ!

В сочетании с символом предупреждает и указывает на непосредственную опасную ситуацию, которая приводит к смерти или тяжелым травмам, если ее не предотвратить.

ПРЕДУПРЕЖДЕНИЕ!

В сочетании с символом указывает на потенциально опасную ситуацию, которая может привести к смерти или тяжелым травмам, если ее не предотвратить.

ОСТОРОЖНО!

В сочетании с символом указывает на потенциально опасную ситуацию, которая может привести к незначительным или легким травмам, если ее не предотвратить.

ПРИМЕЧАНИЕ!

В сочетании с символом указывает на потенциально опасную ситуацию, в отношении имущества и окружающей среды которая может привести к повреждениям, если ее не предотвратить.



Предупреждение об опасности.



Предупреждение о высоком напряжении.



Предупреждение о заземлении.



Общий знак предупреждений.



Перед тем как выдернуть сетевую вилку.

1.2 Указания по технике безопасности:

Эта информация содержит важные указания по безопасной эксплуатации прибора.

Убедитесь в том, что эти сведения доступны всем, кто использует данное устройство.

Пожалуйста, прочтите внимательно все предупреждения и инструкции по эксплуатации перед использованием этого светового прибора. Сохраняйте это руководство на протяжении всего времени эксплуатации во избежании вопросов. Пожалуйста, следуйте всем указаниям в данном руководстве.

ОПАСНОСТЬ!



Поражение электрическим током в результате неправильного питания.

Этот прибор и его конструкция соответствует классу защиты I и может использоваться только с розеткой с заземленным контактом. Используйте для подключения только поставляемый в комплекте с сетевой кабель питания. Проверьте, изоляцию сетевого кабеля на предмет повреждений. Повреждение изоляции сетевого кабеля может привести к поражению электрическим током или пожара, что представляет опасность для жизни. Если у вас есть сомнения, обратитесь к квалифицированному электрику.

ОПАСНОСТЬ!



Поражение электрическим током вследствие высокого напряжения внутри устройства.

Для работы устройства используется высокое напряжение. Не вносите никаких изменений в устройство и никогда не снимайте крышки. Внутри устройства нет компонентов, обслуживаемых пользователем. Несоблюдение может привести к поражению электрическим током, пожара, что представляет опасность для жизни.

ОПАСНОСТЬ!



Отключение от электросети.

Сетевая вилка является основным разделительным элементом с розеткой. Отсоедините кабель питания от розетки, чтобы отключить прибор полностью от электричества.

ПРЕДУПРЕЖДЕНИЕ!



Условия эксплуатации.

Данное изделие предназначено для использования исключительно в помещениях. Во избежание повреждений не подвергайте устройство воздействию жидкостей или влаги. Если есть подозрение, что жидкость проникла в устройство, то устройство должно быть отсоединено от сети сразу. Это также применимо, если устройство подверглось воздействию высокой влажности, после этого прибор даже если и работает, казалось бы, он должен быть проверен квалифицированным специалистом. Повреждение изоляции корпуса может вызвать поражение электрическим током. Избегайте прямых солнечных лучей, сильных загрязнений и сильной вибрации.

ПРЕДУПРЕЖДЕНИЕ!



Травмы глаз из-за высокой интенсивности света.

Запрещается смотреть длительное время непосредственно на источник света, это может вызвать ожоги сетчатки.

ПРЕДУПРЕЖДЕНИЕ!



Риск эпилептического приступа.

Избегайте длительной работы эффекта стробоскопа в частоте от 10 до 20 вспышек в секунду, так как у чувствительных людей могут быть вызваны эпилептические припадки (особенно характерно для людей с хроническим заболеванием эпилепсии).

ПРИМЕЧАНИЕ



Опасность пожара.

Никогда не накрывать устройство или его вентиляторы. Не устанавливайте прибор рядом с источником тепла. Держите устройство вдали от открытого огня.

1.3 Использование по назначению:

INVOLIGHT OB200v2, это вторая, модифицированная версия популярного многолучевого светодиодного светового эффекта. Устройство может работать в автономном режиме, от звуковой активации, а управление доступно по DMX-512 или от дистанционного пульта управления (поставляется в комплекте). Прибор был разработан для профессионального использования и не подходит для применения в домашних условиях. Этот продукт одобрен для подключения к сети переменного тока 240В/50Гц и предназначен исключительно для использования внутри помещения. При выборе места установки, убедитесь, что устройство не подвергается воздействию экстремальных температур, влаги и пыли. Держите устройство вдали от прямых солнечных лучей. Начинайте использование устройства только после того, как ознакомились со всеми его функциями. Самостоятельные модификации устройства запрещены по соображениям безопасности. Другие лица могут работать с прибором, если Вы уверены, что они знакомы с его функциями. В большинстве случаев, неисправности возникают из-за ошибочных операций. Если повреждение происходит из-за несоблюдения правил использования и предписаний в данной инструкции, то это приведет к аннулированию гарантии, и может привести к последствиям, таким как короткое замыкание, пожар, поражение электрическим током или падения устройства.

Часть 2. Установка:

Распакуйте оборудование, и перед использованием, тщательно проверьте его на предмет повреждений. Установите в подходящем месте или прикрепите его к ферме. Во избежании перегрева не перекрывайте доступ воздуха вентиляционным отверстиям прибора. Не зависимо от места расположения „OB200v2“, расстояние от всех окружающих стен должно быть не менее 20см. При установке прибора на высоте, для безопасности он должен монтироваться со страховочным тросиком. Кроме того, кронштейн должен быть тщательно затянут с помощью входящих в комплект винтов! Затем подключите прибор к источнику питания. При необходимости подключите кабель DMX, для подсоединения к другим устройствам или DMX контроллеру. Подробнее о DMX и режиме Ведущий / Ведомый в Части 3 данного руководства.

Установка должна осуществляться только квалифицированным персоналом!

ВАЖНО! Работы, связанные с подвесным монтажом оборудования, требуют большого опыта и включают в себя знания о расчете лимитов рабочих нагрузок, подбор монтажных материалов, проверку безопасности используемых материалов, необходимый опыт и не ограничиваются только этим. Не пытайтесь ни при каких обстоятельствах производить установку самостоятельно, если вы не имеете соответствующей квалификации. Воспользуйтесь услугами специалиста. Неправильная установка может привести к травме и/или привести к повреждению имущества.

Примечание!



Использование штатива.

При установки прибора на штатив обращайте внимание на устойчивое положение триноги и на то, что вес устройства не превышает допустимую грузоподъемность штатива.

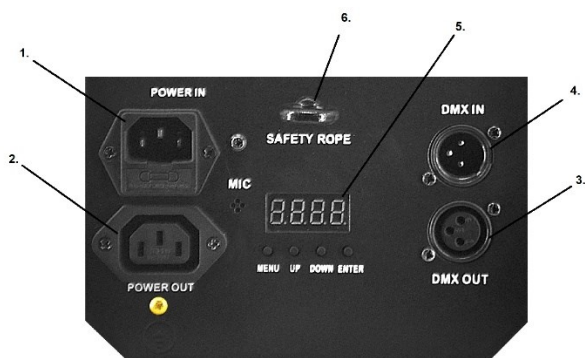
Комплект поставки:

- 1x „OB200v2“;
- 1x Руководство по эксплуатации;
- 1x Кабель питания;
- 1x Дистанционный ИК-пульт управления.

Часть 3: Функции:

3.1 Подключения, элементы управления и индикаторы:

Задняя панель:

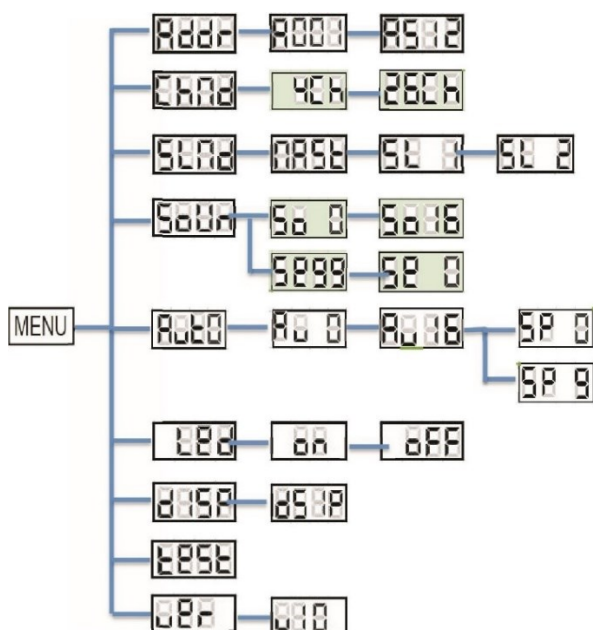


- 1. POWER IN:** IEC разъем с держателем предохранителя для подключения кабеля питания.
- 2. POWER OUT:** IEC разъем – выход.
- 3. DMX OUT** - 3-контактный разъем XLR для передачи DMX сигнала.
- 4. DMX IN** - 3-контактный разъем XLR для подключения DMX контроллера.
- 5. LED Дисплей** с кнопками управления
- 6. Крюк** для страховочного троса

3.2 Режимы работы и настройки меню:

Устройство может работать в автоматическом режиме, режиме звуковой активации или в режиме управления по протоколу DMX. Режим работы и его настройки осуществляются с помощью кнопок меню. Для управления устройством в режиме DMX используется 3 канала. Вы можете управлять OB200v2 с помощью любого стандартного DMX контроллера.

OB200v2 имеет различные режимы, которые могут быть установлены с помощью кнопок меню. Для перехода в нужный раздел меню нажимайте кнопку "Menu". Нажмите кнопку "Enter", чтобы получить доступ к отдельным, регулируемым значениям. Затем используйте кнопки "Up" и "Down" для установки необходимого значения. Ознакомьтесь с этими настройками, чтобы управлять устройством оптимальным образом. Вы можете задать следующие режимы и функции:



Режим DMX:

Нажимайте кнопку "Menu", до появления на дисплее сообщения "Addr". По умолчанию установлен DMX адрес 001. Чтобы изменить начальный адрес, нажмите «Enter», для изменения значений используйте «Up» и «Down», для подтверждения значения повторно нажмите «Enter». Адрес может быть установлен в диапазоне 001 - 512. Установите необходимый режим канальности. В меню выберите Chnd, нажмите «Enter», кнопками «Up» и «Down» выберите между 4Ch и 26Ch, для подтверждения нажмите «Enter»

Режим Master/Slave:

Нажимайте кнопку "Menu", до появления на дисплее сообщения «SLND». Данный режим предназначен для подключения нескольких однотипных приборов в одну цепь с помощью разъемов DMX In и DMX Out для синхронной работы. Приборы, установленные в режим «NAST», управляются первым в цепи прибором, который является ведущим. Если прибор в цепи является ведомым, установите для него режим «SL»

Режим звуковой активации:

Нажимайте кнопку «Menu», до появления на дисплее сообщения "SoUn". Нажмите кнопку «Enter», с помощью кнопок «Up» и «Down» выберите от "So 0" до "So 16". Нажмите повторно «Enter», установите чувствительность микрофона с помощью кнопок «Up» и «Down» от 0 до 99, где значение 99 означает самую высокую чувствительность, а значение 0 минимальную.

Автоматический режим:

Нажимайте кнопку «Menu», до появления на дисплее сообщения "AUTO". Автоматическая программа имеет разнообразные настройки: нажмите кнопку «Enter», на дисплее отобразится "Au 0". С помощью кнопок «Up» и «Down» можно изменить это значение от "Au 0" до "Au 16". Нажмите кнопку «Enter» ещё раз для входа в меню установки скорости программы "SP.0". С помощью кнопок «Up» и «Down» можно установить скорость работы автоматической программы от "SP.0" до "SP.9"

Режимы дисплея:

Нажимайте кнопку "Menu", до появления на дисплее сообщения "LED". С помощью кнопок "Up" и "Down" можно настроить режим включения и отключения дисплея. При установке "ON" дисплей всегда остается включенным. При установке "OFF", дисплей отключается, если в течение 20 секунд не производилось никаких операций. Дисплей автоматически снова включается при нажатии на любую кнопку.

Инверсия дисплея:

Нажмите кнопку "Menu", до появления на дисплее сообщения "dISP". С помощью кнопок "Up" и "Down" можно выбрать режим отображения символов дисплея: в обычном режиме или в перевернутом. Данная функция обеспечивает удобство считывания информации на дисплее независимо от положения устройства.

Тест:

Нажимайте кнопку "Menu", до появления на дисплее сообщения "test", нажмите «Enter» для автоматического тестирования системы.

Версия программного обеспечения:

Нажимайте кнопку "Menu", до появления на дисплее сообщения "**VER**". Нажмите кнопку «Enter» чтобы узнать версию программного обеспечения, установленного на устройстве. Например, V10. Эта информация может понадобиться в случае сервисного обслуживания.

3.3 Значение DMX-каналов в таблице:

ПРИМЕЧАНИЕ: Для использования следующего режима необходимы базовые знания протокола DMX-512!

| 4Ch | 26Ch | Функция | Значение | Описание |
|---------|-----------|------------------------|-----------|--|
| 1 | 1 | Диммер | 000-255 | Диммер 0-100% |
| 2 | 2 | Строб | 000-007 | Открыт |
| | | | 008-255 | Строб 0-100% |
| 3 | | Выбор цветов | 000-007 | Отсутствует |
| | | | 008-022 | Цвет 1 |
| | | | 023-037 | Цвет 2 |
| | | | 038-052 | Цвет 3 |
| | | | 053-067 | Цвет 4 |
| | | | 068-082 | Цвет 5 |
| | | | 083-097 | Цвет 6 |
| | | | 098-112 | Цвет 7 |
| | | | 113-127 | Цвет 8 |
| | | | 128-142 | Цвет 9 |
| | | | 143-157 | Цвет 10 |
| | | | 158-172 | Цвет 11 |
| | | | 173-187 | Цвет 12 |
| | | | 188-202 | Цвет 13 |
| | | | 203-217 | Цвет 14 |
| | | | 218-232 | Цвет 15 |
| | | | 233-247 | Цвет 16 |
| 248-255 | Все цвета | | | |
| 4 | | Авто и Саунд программы | 000 - 127 | Авто-программы, скорость от медленного к быстрому |
| | | | 128 -255 | Программы от звуковой активации, скорость от медленного к быстрому |
| | 3 | Red 1 | 000-255 | Красный 1 |
| | 4 | Green 1 | 000-255 | Зеленый 1 |
| | 5 | Blue 1 | 000-255 | Синий 1 |
| | 6 | White 1 | 000-255 | Белый 1 |
| | 7 | Red 2 | 000-255 | Красный 2 |
| | 8 | Green 2 | 000-255 | Зеленый 2 |
| | 9 | Blue 2 | 000-255 | Синий 2 |
| | 10 | White 2 | 000-255 | Белый 2 |
| | 11 | Red 3 | 000-255 | Красный 3 |
| | 12 | Green 3 | 000-255 | Зеленый 3 |
| | 13 | Blue 3 | 000-255 | Синий 3 |
| | 14 | White 3 | 000-255 | Белый 3 |
| | 15 | Red 4 | 000-255 | Красный 4 |
| | 16 | Green 4 | 000-255 | Зеленый 4 |
| | 17 | Blue 4 | 000-255 | Синий 4 |
| | 18 | White 4 | 000-255 | Белый 4 |
| | 19 | Red 5 | 000-255 | Красный 5 |
| | 20 | Green 5 | 000-255 | Зеленый 5 |
| | 21 | Blue 5 | 000-255 | Синий 5 |
| | 22 | White 5 | 000-255 | Белый 5 |
| | 23 | Red 6 | 000-255 | Красный 6 |
| | 24 | Green 6 | 000-255 | Зеленый 6 |
| | 25 | Blue 6 | 000-255 | Синий 6 |
| | 26 | White 6 | 000-255 | Белый 6 |

3.4 Универсальный инфракрасный пульт дистанционного управления:



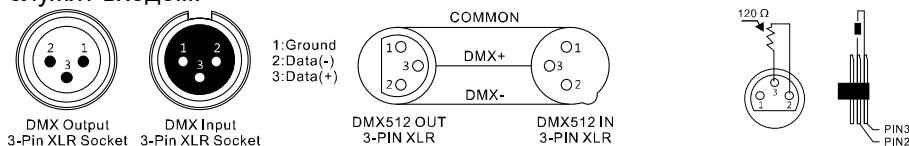
1. **ON/OFF** – Включение и выключение световых эффектов
2. **AUTO** – Авто программы
3. **MUSIC 1** – Авто режим от звуковой активации 1 (смена цвета, строб)
4. **MUSIC 2** – Авто режим от звуковой активации 2 (быстрый режим)
5. **MUSIC 3** – Авто режим от звуковой активации 3 (медленный режим).
6. **STROBE** – Включить строб-эффект
7. **PROLIGHT +/-** – Смена цветов
8. **SPEND/SEN +/-** – Скорость для авто-программ или чувствительность микрофона
9. **SPEND/STROBE +/-** - Регулировка скорости воспроизведения строба

3.5 Соединения в режиме „DMX“:

DMX512 (англ. Digital Multiplex) — стандарт, описывающий метод цифровой передачи данных между контроллерами и световым оборудованием, а также дополнительным оборудованием посредством общего кабеля управления.

Стандарт DMX512 позволяет управлять по одной линии связи одновременно 512 каналами, (не путать каналы с приборами, один прибор может использовать иногда несколько десятков каналов). Каждый прибор имеет определенное количество управляемых дистанционно параметров и занимает соответствующее количество каналов в пространстве DMX512.

Один трех контактный XLR разъем служит в качестве DMX-выхода, один трех контактный разъем XLR DMX служит входом.



DMX-подключение:

Подключите XLR-кабелем DMX-«выход» (OUT) прибора с DMX-входом(IN) DMX-контроллера или другого DMX-устройства. Подключите XLR-кабелем «вход» (IN) первого DMX-прибора с «выходом»(OUT) второго и так далее, чтобы сформировать последовательное цепное соединение. Если общая длина кабеля 300м, или подключение в одной цепи DMX составляет более 32 устройств, то для обеспечения надлежащей передачи данных, сигнал должен быть усилен с помощью сплиттера/разветвителя DMX (например, Involight DMXS4, DMXS6 или DMXS8).

ВАЖНО: Для установок с очень длинным DMX-кабелем или из-за высоких электрических помех, например, на дискотеке, рекомендуется использовать «DMX-терминатор». «DMX терминатор» будет служить XLR-разъему как сопротивление 120 Ом между контактами 2 и 3, и вставляется в последний выходной разъем DMX-линии.

3.6 Автономная работа

Светодиодный световой прибор OB200v2 можно использовать без DMX контроллера, в автономном режиме. Отключите прибор от контроллера и выберите одну из встроенных программ.

ПРИМЕЧАНИЕ!



Возможные неисправности при передаче данных.

Подключайте к разъемам устройства только сигналы от DMX оборудования!

Никогда не подключайте к разъемам устройства сигналы от аудио- оборудования (микшерный пульт, усилитель мощности и т.д.)

Часть 5. Устранение неполадок:

Устройство не работает, или нет света:

Проверьте подключение к сети и главный предохранитель.

Устройство не реагирует на команды DMX контроллера:

- Проверьте правильность распайки разъемов и целостность коммутационных кабелей.
 - Проверьте настройки DMX адреса и полярность сигнала.
 - Проверьте, не лежат ли кабели DMX рядом или вместе с кабелями высокого напряжения.
 - Попробуйте использовать другой контроллер DMX.
- Если данная рекомендация не привела к успеху, обратитесь к вашему дилеру.

Часть 6. Обслуживание:

ВАЖНОЕ ПРИМЕЧАНИЕ: Отключите устройство от сети перед проведением работы! Все винты снаружи на корпусе должны быть затянуты и не содержать признаков коррозии. Корпус устройства, монтажные кронштейны и место установки (например, потолок или ферма) не должны быть деформированы, сверление дополнительных отверстий в монтажных кронштейнах не допускается. Регулярно производите очистку доступных снаружи оптических элементов светового прибора. Частота обслуживания оптических элементов зависит от условий эксплуатации. Влажная или пыльная среда, работающие вблизи генераторы сценического дыма приводят к накоплению грязи на оптических элементах прибора. Для очистки необходимо использовать без ворсовую увлажненную ткань. Никогда не применяйте для очистки прибора спирт или растворители!

Выполнять очистку оптики допускается самостоятельно, другое техническое обслуживание* и сервисные работы должны проводиться исключительно авторизованным сервисным центром!

Техническое обслуживание*:

- Очистка вентиляторов охлаждения – ежемесячно
- Очистка фильтров колеса цвета – ежемесячно,
- Очистка колеса гобо – ежемесячно
- Очистка внутренних линз– ежемесячно.
- Смазка подшипников вращающихся частей - каждые 6 месяцев.

Часть 6: Технические характеристики:

| | |
|--------------------------------|---|
| Наименование модели: | OB200v2 |
| Тип: | Светодиодный многолучевой световой эффект |
| Цветовая гамма: | RGBA |
| Количество LED: | 24 (6 линз) |
| Угол раскрытия луча: | 8° |
| LED тип: | 3 Вт |
| DMX-вход: | 3-контактный разъем XLR-«вход» |
| DMX-выход: | 3-контактный разъем XLR-«выход» |
| DMX режим | 4 или 26 канала |
| DMX функции: | Мастер диммер, Смена цвета, Смешивание цветов, Изменение программ, Строб, |
| Автономные режимы | Мастер диммер, Смена цвета, Смешивание цветов, Авто-программы, Строб, M/S-режим |
| Элементы управления | Menu, Up, Down, Enter („Режим“, „Установка“, „Вверх“, „Вниз“.) |
| Элементы индикации | 4-значный LED-дисплей |
| Рабочее напряжение: | 100-240 V / 50-60 Гц |
| Потребляемая мощность: | 100Вт |
| Разъем питания: | IEC разъемы входной и выходной |
| Материал корпуса: | Металлический |
| Цвет корпуса: | Черный |
| Размеры: | 320 x 290 x 290 мм |
| Вес: | 4,0 кг |
| Дополнительные характеристики: | Многофункциональная монтажная планка (лира) |

Часть 7. Гарантия:

Ознакомьтесь подробно с действующими гарантийными условиями у своего дилера. Ремонт оборудования INVOLIGHT разрешается проводить только авторизованным дилерам, назначенным компанией INVOLIGHT. Гарантия аннулируется, если неавторизованный сервис, технический персонал или частное лицо попытается вскрыть корпус или отремонтировать устройство. В случае необходимости ремонта или замены, пожалуйста, уточните точную процедуру обратной доставки с продавцом. При необходимости ознакомьтесь с условиями и положениями продавца, чтобы получить информацию о выполнении гарантийных Обязательств. Гарантийные обязательства учитываются только в том случае, если они уже имеют Дефект при поставке устройства. Гарантия не распространяется на повреждения устройства (например, падение или Перенапряжение). Гарантия также не распространяется на механические Неисправности, такие как сломанные выключатели или детали корпуса. Для получения всех сервисных и ремонтных услуг обратитесь к дилеру, у которого было приобретено устройство.

Руководство по эксплуатации составлено по состоянию на 08/2024.

Возможны технические и оптические изменения в рамках совершенствования продукции, в том числе без предварительного уведомления.

Ответственность не возлагается за опечатки, и в результате последующую неправильную работу прибора
В случае сомнений проконсультируйтесь с вашим дилером INVOLIGHT.



ООО «ИНВАСК»

Адрес: 143406, Московская область, Красногорск, ул. Ленина, дом 3 Б

Тел. (495) 564-6144 (многоканальный)

<http://www.invask.ru> e-mail: mail@invask.ru

Сервис-центр «ИНВАСК»

Адрес: 143400, Московская область, Красногорск, Коммунальный квартал, дом. 20

e-mail: service@invask.ru



www.invilight.com