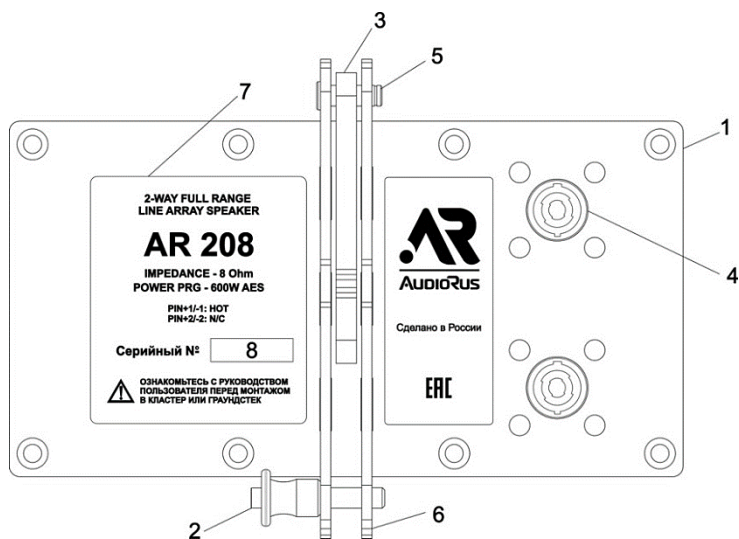
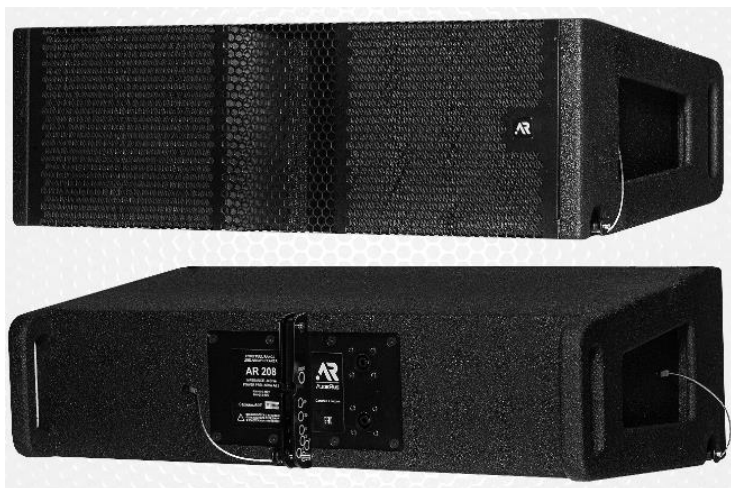




AR 208

ПАССИВНЫЙ ЭЛЕМЕНТ ЛИНЕЙНОГО МАССИВА



Описание элементов задней панели

1	Панель терминала (одновременно является элементом ригинга)
2	Пин (фиксирующий элемент)
3	Поводок (кронштейн для формирования угла между акустическими системами)
4	Разъем спикерный (папа) панельный (тип NL4MPR)
5	Ось поводка
6	Панель фиксированных углов (0 / 1 / 2 / 3 / 5 / 7,5 / 10 градусов)
7	Информационные этикетки
8	Серийный номер

- НЧ/СЧ: 2x 8" ферритовых Custom динамика (VC 38 мм)
 - ВЧ: 2x неодимовых драйвера (VC 44 мм) нагруженных на волноводы 1";
 - Импеданс: НЧ/СЧ 8 Ом, ВЧ 8 Ом;
 - MaxSPL: 129 дБ;
- MaxРДЧ - Рабочий диапазон частот: 90Гц-20кГц (-6дБ);
 - Мощность(AES): НЧ/СЧ 600 Вт, ВЧ 160 Вт;
- Чувствительность(1Вт/1м): НЧ/СЧ 101 дБ, ВЧ 110 дБ;
 - Коннекторы: NEUTRIK NL4MPR: LF +1/-1; HF +2/-2;
 - Полиуретановое чёрное покрытие;
 - Материал корпуса: многослойная 12 и 15 мм фанера;
 - 4 фрезерованные ручки;
 - Габариты, без элементов ригинга (ШхВхГ,мм): 776 x 250 x 462;
 - Вес нетто: 26.10 кг

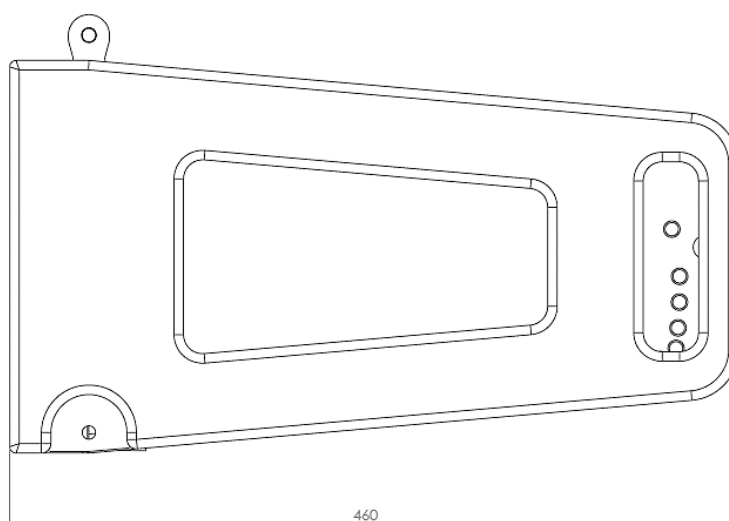
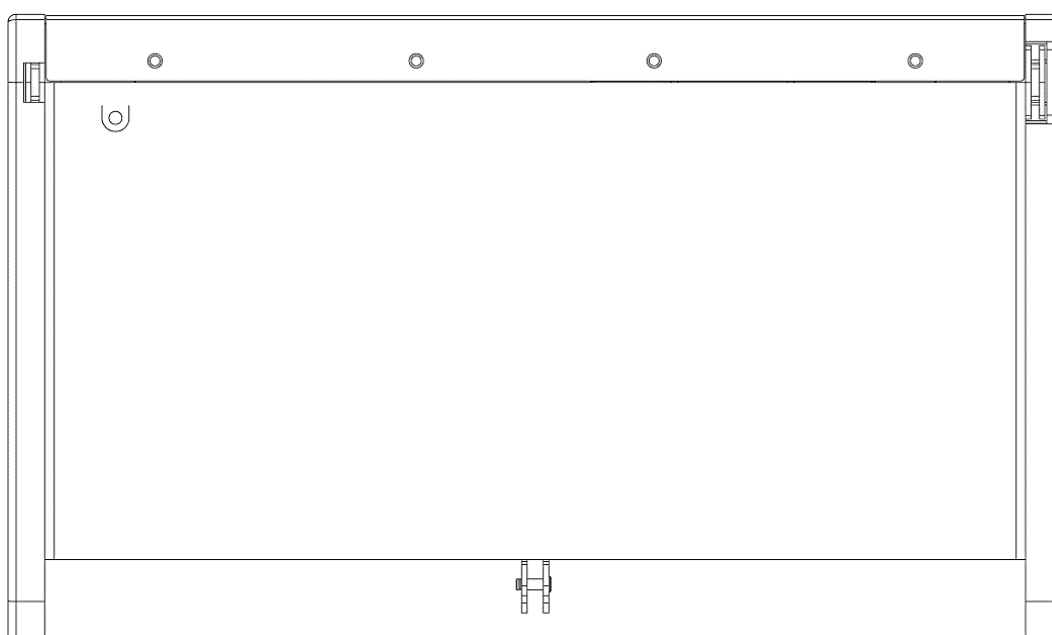
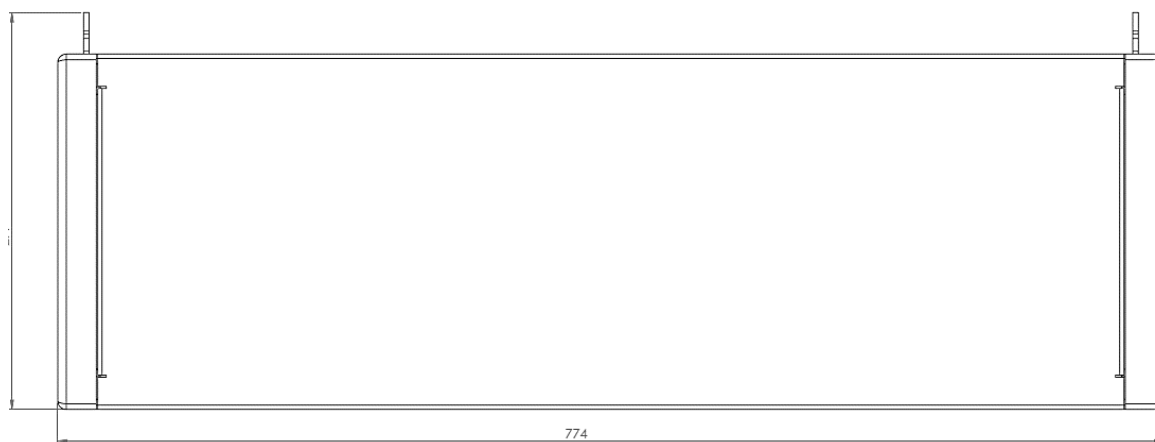
Ригинг: Механизм настройки углов наклона. Фиксация при помощи пинов диаметром 8 мм. 3 точки крепления. Варианты углов наклона: 0°/1°/2°/3°/5°/7,5°/10°;

Дополнительное оборудование:
• рама AR RIG

Область применения:

- инсталляции в средних и больших универсальных концертных залах;
- для залов многофункциональных культурных центров и филармоний;
- для больших конференц залов; • для больших банкетных залов; • для спортивных арен

ЭСКИЗЫ ЭЛЕМЕНТА ЛИНЕЙНОГО МАССИВА AR 208



Дистрибьютор – **ООО «ДИЛЕРЦЕНТР»** Москва / 8 (495) 981-48-89 / 8 (800) 333-68-29 /
www.dealer-center.ru / salezz@dealer-center.ru

Ознакомьтесь с полным ассортиментом продукции **АУДИОРУС™** вы сможете посетив официальный сайт
www.audiorus.ru