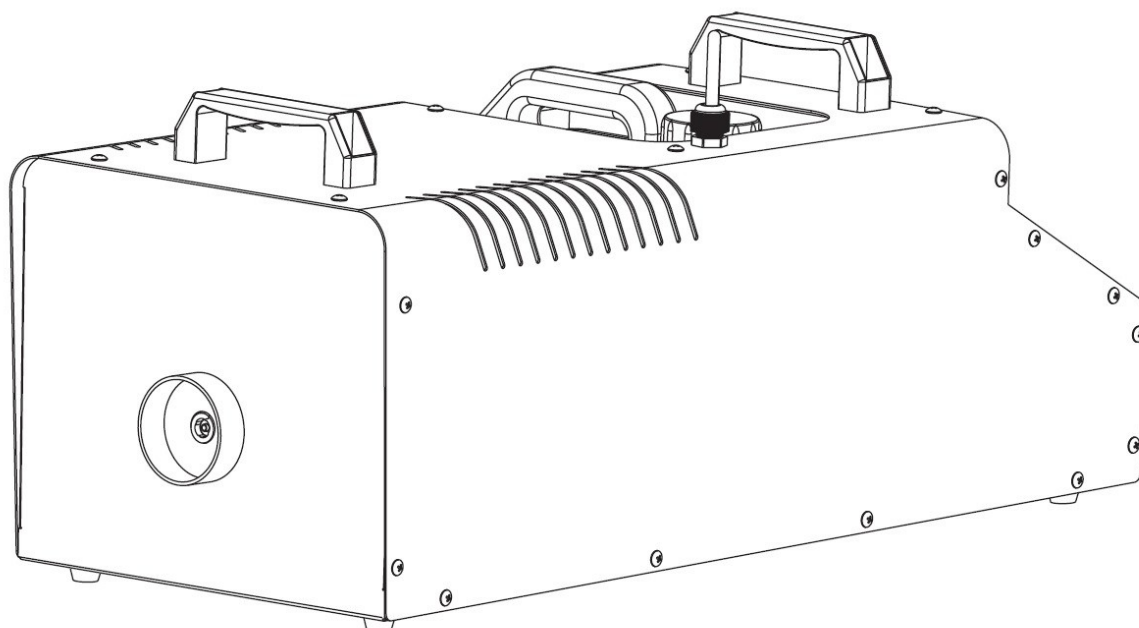


# INVOLIGHT

Руководство по эксплуатации.



## FUME3000PRO

Генератор дыма.

2200Вт, DMX-512



Поздравляем вас с покупкой INVOLIGHT "FUME3000PRO"!

Вы стали обладателем профессионального, сверх мощного генератора дыма. Для обеспечения надежного функционирования "FUME3000PRO" в течение длительного времени, внимательно прочтите данное руководство перед началом эксплуатации устройства. Если у вас возникли какие-либо вопросы касательно эксплуатации, которые не описаны в данном руководстве, пожалуйста, обратитесь к ближайшему дилеру INVOLIGHT.

## Часть 1: Предупреждения.

### 1.1 общие сведения значений символов и предупреждений:

#### **ОПАСНОСТЬ!**

В сочетании с символом предупреждает и указывает на непосредственную опасную ситуацию, которая приводит к смерти или тяжелым травмам, если ее не предотвратить.

#### **ПРЕДУПРЕЖДЕНИЕ!**

В сочетании с символом указывает на потенциально опасную ситуацию, которая может привести к смерти или тяжелым травмам, если ее не предотвратить.

#### **ОСТОРОЖНО!**

В сочетании с символом указывает на потенциально опасную ситуацию, которая может привести к незначительным или легким травмам, если ее не предотвратить.

#### **ПРИМЕЧАНИЕ!**

В сочетании с символом указывает на потенциально опасную ситуацию, в отношении имущества и окружающей среды которая может привести к повреждениям, если ее не предотвратить.



Предупреждение об опасности.



Предупреждение о высоком напряжении.



Предупреждение о заземлении.



Общий знак предупреждений.



Перед тем как выдернуть сетевую вилку.

## 1.2 указания по технике безопасности:

### **ВНИМАНИЕ! Условия эксплуатации.**



Это устройство предназначено для использования только в помещении. Во избежание повреждений не подвергайте устройству воздействию жидкости или влаги. Избегайте прямых солнечных лучей, сильных загрязнений и сильной вибрации. Никогда не эксплуатируйте генератор дыма без надлежащей специальной «дымо»-жидкости. Угол наклона прибора не должен превышать 20 градусов от горизонтальной поверхности. Чтобы защитить устройство от вибрации, пыли и влаги во время транспортировки и хранения, используйте оригинальную упаковку.

### **ОПАСНОСТЬ! Поражение электрическим током в результате неправильного питания.**



Прибор и его конструкция соответствует классу защиты I и может использоваться только с розеткой с заземленным контактом. Используйте для подключения только поставляемый в комплекте с сетевой кабель питания. Проверьте изоляцию сетевого кабеля на предмет повреждений. Повреждение изоляции сетевого кабеля может привести к поражению электрическим током или возникновению пожара, что представляет опасность для жизни.



### **ОПАСНОСТЬ! Поражение электрическим током вследствие высокого напряжения внутри устройства.**



Для работы устройства используется высокое напряжение. Не вносите никаких изменений в устройство и никогда не снимайте крышки. Внутри устройства нет компонентов, обслуживаемых пользователем. Несоблюдение может привести к поражению электрическим током, пожара, что представляет опасность для жизни.

### **ПРИМЕЧАНИЕ! Отключение от электросети.**



Сетевая вилка является основным разделительным элементом с розеткой. Отсоедините кабель питания от розетки, чтобы отключить прибор полностью от электричества.

### **ВНИМАНИЕ! Заполняя бак генератора жидкостью для дыма, всегда выключайте питание прибора для предотвращения короткого замыкания.**



Заливая специальной дымо-жидкостью для образования дыма в резервуар генератора, также отключайте сетевой штекер.

### **ВНИМАНИЕ! Опасность пожара при наполнении в бак генератора дыма легковоспламеняющимися жидкостями.**



Используйте только высококачественную специальную жидкость для генераторов дыма, рекомендованную производителем. Невыполнение этого требования может привести к серьезной травме, ожога или повреждению имущества в результате пожара.

### **ОПАСНОСТЬ! Риск ожога!**



Жидкость, используемая в генераторе дыма в процессе генерации, нагревается до высоких температур. Из сопла генератора могут быть выпущены неконтролируемые мелкие брызги испаряемой дымо- жидкости, которая имеет очень высокую температуру. Во избежание травм и ожогов расстояние генератора дыма от людей должно быть не менее 1метра. Не прикасайтесь к выходному к выходному соплу генератора дыма во время его работы.

### **ВНИМАНИЕ! Защита от сырости и влаги!**



При транспортировке генератора убедитесь, что в баке отсутствует дымо-жидкость. Будьте осторожны, не позволяйте устройству промокнуть, не используйте его рядом с водой, в сырых, или влажных условиях. Если дымо-жидкость или другая влага попали внутрь корпуса и, если есть подозрение на утечку в бак, генератор не должен быть введен в эксплуатацию, так как существует опасность поражения электрическим током, или вызвать пожар, что представляет опасность для жизни.

### 1.3 Использование по назначению:

**INVOLIGHT "FUME3000PRO"**, это мощный, профессиональный сценический генератор дыма. Управляется по DMX512, через меню-дисплей, или опционально от ДУ-контроллера (в комплект не входит). Предназначен для профессионального использования в области световых шоу исключительно внутри хорошо проветриваемых помещениях. Обратите внимание при выборе места установки, минимальное расстояние от людей или других устройств должно составлять более 1м. Удостоверьтесь, что генератор не будет подвергаться воздействию избыточного тепла, влаги и пыли. Допустимая рабочая температура окружающей среды должна быть в диапазоне от -0° до +40° С, а относительная влажность воздуха не должна превышать 50% (при +40°)! Во время эксплуатации и во время транспортировки необходимо избегать прямых солнечных лучей. Эксплуатация **INVOLIGHT "FUME3000PRO"** разрешается людьми, обладающими достаточными профессиональными знаниями в области генераторов спецэффектов. Другие лица могут использовать генератор, но только под руководством компетентного специалиста, или после его инструктирования. Любое другое использование, а также эксплуатация в условиях, не описанных в настоящем руководстве по эксплуатации считаются не правильным и могут привести к травмам, ожогам, или повреждению имущества. Пожалуйста, обратите внимание, что самовольные изменения в устройстве из соображений безопасности запрещены. Не соблюдая эти и другие правила эксплуатации, Вы ставите под угрозу собственную безопасность и безопасность третьих лиц. Производитель не несет ответственности за ущерб, причиненный в результате неправильного использования устройства. Генератор рекомендован для подключения к сети с напряжением AC220-230В, 50Гц переменного тока. Перед эксплуатацией всегда проверяйте наличие и достаточное количество дым жидкости в баке. Использование генератора без специальной дым-жидкости в резервуаре приведет к выходу из строя насосной и нагревательной системы, что отменяет гарантийные обязательства.

Генератор дыма не предназначен для непрерывной эксплуатации, в том числе с включенным в сеть электропитанием. Перерывы в работе с полным отключением из сети питания увеличивают срок службы прибора. Хранение генератора должно быть в недоступном для детей месте. Запрещается самостоятельное использование детям младшего возраста.

Производитель не несет ответственности за повреждения, вызванные в результате неправильной установки или эксплуатации!

**INVOLIGHT "FUME3000PRO"** может работать только с специальными разработанными для этой модели дымо-жидкостями.

**ВНИМАНИЕ!** Компоненты дымо-жидкости и её производные (к примеру, глицерин) могут вызвать аллергические реакции дыхательной системы. Лица, имеющие проблемы со здоровьем, как-то респираторные заболевания, хронические заболеваний легких, астмы, должны ограничить своё присутствие в условиях эксплуатации генераторов спецэффектов.

### Часть 3. Установка/Ввод в эксплуатацию:

Распакуйте устройство, и перед использованием тщательно проверьте его на предмет повреждений. Разместите устройство на ровную и сухую поверхность. Заполните бак генератора жидкостью, например, **INVOLIGHT FL-S (Арт. 210510)**. После заполнения закройте бак крышкой. Подсоедините прибор к соответствующему источнику питания. Включите переключатель питания в положение «ON».

**Внимание!** Генератор дыма не должен эксплуатироваться без присмотра! Если жидкость попадают внутрь устройства, немедленно отключите вилку из розетки и обратитесь в специализированный сервис-центр. Установка, настройка, и эксплуатация должна осуществляться только квалифицированным персоналом!

#### Комплект поставки:

- 1x FUME3000PRO;
- 1x Беспроводной пульт управления
- 1x Встроенный кабель питания;
- 1x Руководство пользователя.

## Часть 4. Функции и операции:

### 4.1 Корпус. Задняя часть:



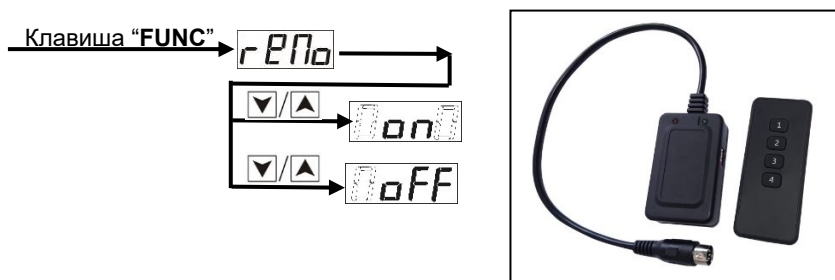
1. **DMX Out:** 3-х контактный XLR разъем для передачи DMX сигнала (Выход)
2. **DMX IN:** 3-х контактный XLR разъем для подключения DMX устройств (например: DMX-контроллер)
3. **DMX IN:** 5-контактный XLR разъем для подключения DMX устройств (например: DMX-контроллер)
4. **DMX Out:** 5-контактный XLR разъем для передачи DMX сигнала (Выход)
5. **Переключатель питания (Power):** «ON»: указывает, что питание включено. «OFF»: указывает, что устройство выключено. Во избежание поражения электрическим током, прежде чем открывать корпус прибора переключатель должен быть в положении «OFF», после этого кабель питания должен быть отключен от розетки.
6. **POWER IN:** встроенный кабель питания
7. **Держатель предохранителя:** 15A, 250V
8. **5-контактный вход для дистанционного управления**
9. **МЕНЮ:** Отображает режим работы и функции.

**Примечание:** Прежде чем отсоединить или заменить пульт дистанционного управления выключайте питание прибора.

### 4.2 Беспроводной пульт дистанционного управления (Входит в комплект):

Для беспроводного управления активируйте режим через меню дисплей.

Клавишей «FUNC» выберите значение `гРПo`, затем нажмите «ENTER». Клавишами «▲» и «▼» выберите `oN` или `oFF`, после чего нажмите «ENTER» для подтверждения выбранного режима



### 4.3 Меню-дисплей:

С помощью меню-дисплея можно настроить необходимые для работы режимы.

• После включения питания на ЖК-дисплее отобразится тип программного обеспечения:

«FUME3000PRO version: V0.1»

• При запуске на ЖК-дисплее на задней панели устройства отобразится надпись:

«FUME3000PRO Heating 0% to 100%»

Обратите внимание: Индикатор контроля для жидкости горит красным.

• После того, как устройство нагреется, на ЖК-дисплее отобразится надпись:

«FUME3000PRO Machine Ready»

Обратите внимание: Индикатор контроля для жидкости горит синим.


### 4.5 Ручной режим:

1) После завершения нагрева на ЖК-дисплее отобразится надпись “ FUME3000PRO Machine Ready ”

2) Чтобы активировать непрерывный режим, нажмите кнопку “<sup>VOLUME</sup> PUMP/FAN ”. Выброс дыма на 100%

3) С помощью “▲” или “▼” установите необходимое значение для интенсивности от 0 до 100%.

Обратите внимание: “NonStop” может поддерживать непрерывную производительность прибл. 2 минуты.

4) Чтобы отключить, нажмите кнопку 

### 4.6 Таймер функция:

#### ➤ Интервал между выбросами тумана:

С помощью кнопки „FUNCTION“ выберите режим „Timer Interval: 15S“. Кнопками “▲” или “▼” можно установить необходимый интервал между выбросом дыма от 10 до 600сек. Установленные значения сохраняются автоматически.

#### ➤ Длительность выброса тумана:

С помощью кнопки „FUNCTION“ выберите режим “Timer Duration: 10S”. Эта функция дает возможность настроить длительность каждого интервала выброса дыма. Кнопками “▲” или “▼” можно уменьшить или увеличить значение от 10 до 600сек. Установленные значения сохраняются автоматически.

#### ➤ Мощность выброса тумана:

С помощью кнопки „FUNCTION“ выберите режим “Timer Volume Output : 50%”. Эта функция дает возможность настроить необходимую мощность каждого интервала выброса дыма. Кнопками “▲” или “▼” можно увеличить или уменьшить значение параметра от 1 до 100%. Установленные значения сохраняются автоматически.

➤ Чтобы активировать режим работы по таймеру, после установленных значений нажмите кнопку “TIMER”

➤ Для возврата в главное меню или отключение режима нажмите клавишу .

### 4.7 Установка DMX-адреса:

INVOLIGHT " FUME3000PRO" может управляться по DMX512 с любого стандартного DMX-контроллера.

Чтобы перейти в режим DMX клавишей “FUNCTION” выберите режим “The DMX device address set”.

Кнопками “▲” или “▼” установите необходимый стартовый адрес. Установленные значения сохраняются автоматически.

DMX-режим:

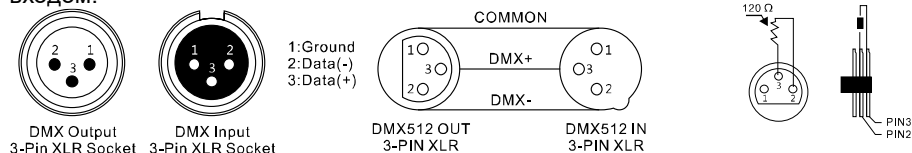
Канал	Значение	Описание
CH1	0	Выкл
	1-255	Объем выпускаемого дыма, от 0% до 100%.

DMX512 (англ. Digital Multiplex) — стандарт, описывающий метод цифровой передачи данных между контроллерами и световым оборудованием, а также дополнительным оборудованием посредством общего кабеля управления. Стандарт DMX512 позволяет управлять по одной линии связи одновременно 512 каналами, (не путать каналы с приборами, один прибор может использовать иногда несколько десятков каналов). Каждый прибор имеет определенное количество управляемых дистанционно параметров и занимает соответствующее количество каналов в пространстве DMX512.

#### DMX-подключение:

Подключите XLR-кабелем DMX-«выход»(OUT) прибора с DMX-входом(IN) DMX-контроллера или другого DMX-устройства. Подключите XLR-кабелем «вход»(IN) первого DMX-прибора с «выходом»(OUT) второго и так далее, чтобы сформировать последовательное цепное соединение.

Один трех контактный XLR разъем служит в качестве DMX-выхода, один трех контактный разъем XLR DMX служит входом.



Для установок с очень длинным DMX-кабелем или из-за высоких электрических помех, например, на дискотеке, рекомендуется использовать «DMX-терминатор». «DMX терминатор» будет служить XLR-разъему как сопротивление 120 Ом. между контактами 2 и 3, и вставляется в последний выходной разъем DMX-линии.

#### 4.8 Индикатор контроля жидкости:

Когда жидкость в баке закончилась, световой индикатор изменит цвет с синего на красный и начнет мигать. Сработает функция защиты, которая остановит работу помпы, при этом на дисплее отобразится: **“Beware: No Liquid! (Отсутствует жидкость)”**

Отключите питание, залейте необходимое количество жидкости, затем включите питание, и дождитесь пока генератор нагреется

#### 4.6 Датчик контроля жидкости:

Пожалуйста, не выполняйте описанные ниже действия, если защита не работала.

Клавишей **“FUNCTION”** выберите значение **“Sensor Set: «ON»** Это означает, что функция защиты включена. Выберите значение **«OFF»**, прокачайте насос жидкостью для дыма в течении нескольких минут, затем вновь активируйте датчик.

### Часть 5. Самостоятельное обслуживание генераторов спецэффектов

Регулярно проверяйте техническую безопасность прибора на предмет каких-либо повреждений. Сильные отложения пыли, остатков жидкости и грязи на корпусе генератора как снаружи, так и внутри, снижают производительность и могут привести к выходу из строя устройства вследствие перегрева. Если генератор не эксплуатируется долгий период времени, рекомендуется запускать его, по крайней мере, каждые 1-3 месяцев. Генератор дыма не предназначен для непрерывной эксплуатации, в том числе с включенным в сеть электропитанием. Перерывы в работе с полным отключением из сети питания увеличивают срок службы прибора. Повреждения, вызванные отсутствием прочистки и обслуживания генераторов спецэффектов с системой нагревательного элемента, не являются гарантийным случаем.

Забитые грязью, пылью и остатками не до конца испаряемой жидкостью в системе нагревательного элемента также не является гарантийным случаем и не подлежат гарантийному обслуживанию или ремонту! Генераторы, несмотря на высокую температуру испарения, подвержены засорению из-за остатков частиц дымо-жидкости внутри системы нагревательного элемента.

Необходимо после каждой эксплуатации осуществлять очистку дистиллированной водой, а каждые 2 месяца постоянной эксплуатации - смесью состоящей из дистиллированной воды и раствора уксусной кислоты концентрации 9%, которую необходимо предварительно смешать в пропорциях 9/1.

Для наружной очистки используйте только сухую мягкую ткань. Чистка вентиляционного отверстия производится при помощи мягкой щетки, ватного тампона, пылесоса или сжатого воздуха.

#### Метод прочистки системы нагревательного элемента после каждой:

1) После окончания работы переместите шланг из бака генератора в отдельную емкость объемом не менее 250 мл (бутылка, канистра, банка, стакан, кружка, и.т.д.) с дистиллированной водой, при этом бак с дымо-жидкостью оставляете на своем месте, отключите на время обслуживания датчик контроля жидкости, в противном случае вы не сможете провести очистку из внешней емкости.

2) Эксплуатируйте генератор в течении 1-2 мин, после этого переместите шланг обратно в бак с дымо-жидкостью, и обязательно включите датчик контроля жидкости через меню-дисплей.

### Метод прочистки системы нагревательного элемента уксусным раствором:

1) После окончания работы переместите шланг из бака генератора в отдельную емкость объемом не менее 250 мл (бутылка, канистра, банка, стакан, кружка, и.т.д.). Залейте в емкость смесь, состоящую из дистиллированной воды и раствора уксусной кислоты концентрации 9%, которую необходимо предварительно смешать в пропорциях 9/1, при этом бак с дымо-жидкостью оставляете на своем месте, отключите на время обслуживания датчик контроля жидкости, в противном случае вы не сможете провести очистку из внешней емкости.

2) Эксплуатируйте генератор в течении 1-2 мин с раствором, и 1 мин с дистиллированной водой для удаления остатков уксуса в системе, после этого переместите шланг обратно в бак с дымо-жидкостью и обязательно включите датчик контроля жидкости через меню-дисплей.

### Замена предохранителя:

**ВАЖНО:** При замене предохранителя необходимо менять его на предохранитель того же типа и номинала. Если предохранитель перегорает неоднократно, пожалуйста, обратитесь в сервисный центр.

1. Отключите вилку от розетки и отсоедините разъем шнура питания от устройства.
2. Откройте держатель предохранителя на задней панели с помощью подходящей отвертки.
3. Извлеките неисправный предохранитель из держателя предохранителя.
4. Вставьте новый предохранитель в держатель предохранителя.
5. Вставьте держатель предохранителя на место.

Техническое обслуживание устройства должно осуществляться только квалифицированным персоналом!

## Часть 6. Технические характеристики:

<b>Модель:</b>	<b>FUME3000PRO</b>
<b>Тип:</b>	Генератор дыма
<b>Мощность нагревательного элемента:</b>	2200Вт.(±10%)
<b>Емкость бака:</b>	6 литров.
<b>Время нагрева:</b>	Приблизительно 6 минут (в зависимости от температуры окружающей среды) .
<b>Объем выброса дыма:</b>	1,130м <sup>3</sup> / мин.
<b>Дальность выброса дыма:</b>	6-8 метров.
<b>Продолжительность выброса дыма:</b>	До 2мин непрерывного выпуска дыма (20сек для нагрева)
<b>Расход жидкости мл/мин:</b>	130мл/мин(100% выброс дыма)
<b>Рекомендуемая жидкость:</b>	INVOLIGHT для генераторов дыма, или аналог на водной основе (Глицерин и пропиленгликоль, 220 - 280°C)
<b>ИК-пульт ДУ (в комплекте)</b>	Беспроводной пульт дистанционного управления с 4-клавишами с отдельно подключаемым к генератору приемником сигнала
<b>DMX-вход:</b>	3 и 5-контактный разъем XLR-«вход»
<b>DMX-выход:</b>	3 и 5-контактный разъем XLR-«выход»
<b>DMX-режим:</b>	1 канал по DMX
<b>DMX-функции:</b>	Выброс дыма
<b>Функции в ручном режиме:</b>	Кнопка «Manual», настройки через меню-дисплей
<b>Элементы управления:</b>	«FUNC»,«Up»,«Down»,«ENTER» („Режим“, „Вверх“, „Вниз“, „Установка“)
<b>Элементы индикации:</b>	Светодиодный дисплей с 4-клавишами управления
<b>Рабочее напряжение:</b>	AC220-230В, 50Гц.
<b>Источник питания:</b>	Входной разъем питания IEC с держателем предохранителя.
<b>Тип предохранителя:</b>	F15A, 250V
<b>Потребляемая мощность:</b>	2200Вт.(±10%)
<b>Материал корпуса:</b>	Металлический
<b>Цвет корпуса:</b>	Черный
<b>Размеры:</b>	690 x 282 x 284мм
<b>Вес:</b>	14,5кг.
<b>Другие свойства:</b>	1. Датчик (ETS). Поддерживает постоянную температуру нагревательного элемента (не дает ему остыть). 2. Датчик контроля жидкости. При низком уровне дымо-жидкости помпа отключается.



## Часть 7: Гарантия.

Ознакомьтесь подробно с действующими гарантийными условиями у своего дилера. Ремонт оборудования INVOLIGHT разрешается проводить только авторизованным дилерам, назначенным компанией INVOLIGHT. Гарантия аннулируется, если неавторизованный сервис, технический персонал или частное лицо попытается вскрыть корпус или отремонтировать устройство. В случае необходимости ремонта или замены, пожалуйста, уточните точную процедуру обратной доставки с продавцом. При необходимости ознакомьтесь с условиями и положениями продавца, чтобы получить информацию о выполнении гарантийных Обязательств. Гарантийные обязательства учитываются только в том случае, если они уже имеют Дефект при поставке устройства. Гарантия не распространяется на повреждения устройства (например, падение или Перенапряжение). Гарантия также не распространяется на механические Неисправности, такие как сломанные выключатели или детали корпуса. Для получения всех сервисных и ремонтных услуг обратитесь к дилеру, у которого было приобретено устройство.

Руководство по эксплуатации составлено по состоянию на 10/2023.

Возможны технические и оптические изменения в рамках усовершенствования продукции, в том числе без предварительного уведомления.

Ответственность не возлагается за опечатки, и в результате последующую неправильную работу прибора. В случае сомнений проконсультируйтесь с вашим дилером INVOLIGHT.



### ООО «ИНВАСК»

Адрес: 143406, Московская область, Красногорск, ул. Ленина, дом 3 Б

Тел. (495) 564-6144 (многоканальный)

<http://www.invask.ru> e-mail: [mail@invask.ru](mailto:mail@invask.ru)

### Сервис-центр «ИНВАСК»

Адрес: 143400, Московская область, Красногорск, Коммунальный квартал, дом. 20

e-mail: [service@invask.ru](mailto:service@invask.ru)



[www.involight.com](http://www.involight.com)